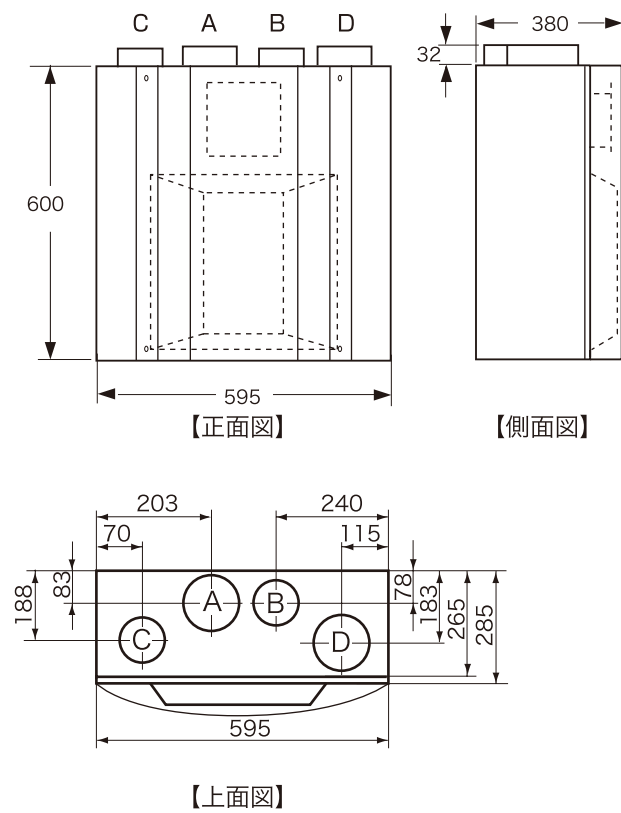


●RDKR-KS 外形寸法・主要諸元・風量特性

●外形寸法図 (単位: mm)



- A: 各室への給気【SA】(給気レジスタへ)・・・本体接続口125φ
- B: 各室からの排気【RA】(排気レジスタへ)・・・本体接続口100φ
- C: 外部からの給気【OA】(外部給気フードへ)・・・本体接続口100φ
- D: 外部への排気【EA】(外部排気フードへ)・・・本体接続口125φ

■主要諸元

形式	RDKR-KS	
最大風量 (注)	50Hz	213 m ³ /h
	60Hz	217 m ³ /h
重量	40kg	
定格 (ヒーター無しの場合)	170W	
消費電力 (※中モード運転時)	50Hz	36W
	60Hz	36W
モーター種別	DC モーター	
有効換気量率	95%	
運転音 (※中モード運転時)	27dB	
電源	単相 200V/50・60Hz	
アース	要	
ドレイン配管	不要	
熱交換方式	全熱交換式 (ロータリー型)	
湿度交換効率(注1)	77%	

※建材試験センター実測データによる。

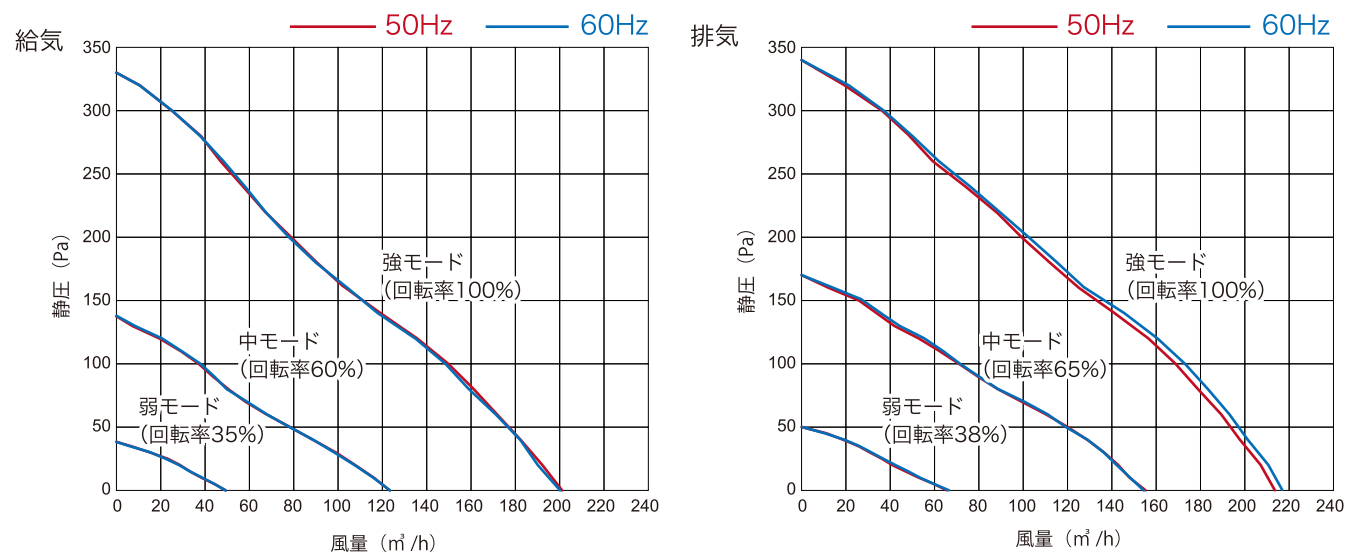
(注) 中モード初期設定時、静圧40Pa/給気用モーターと排気用モーターの計2台作動時/デフロスター1台 (定格500W) とロータリー型熱交換器1台 (定格7W) 非作動時

(注) 最大風量は、静圧0Pa時で計測しております。

(注1) JIS B 8628:2003 全熱交換効率試験に基づく (※中モード運転時)

※潜熱は考慮されてません。

●風量特性

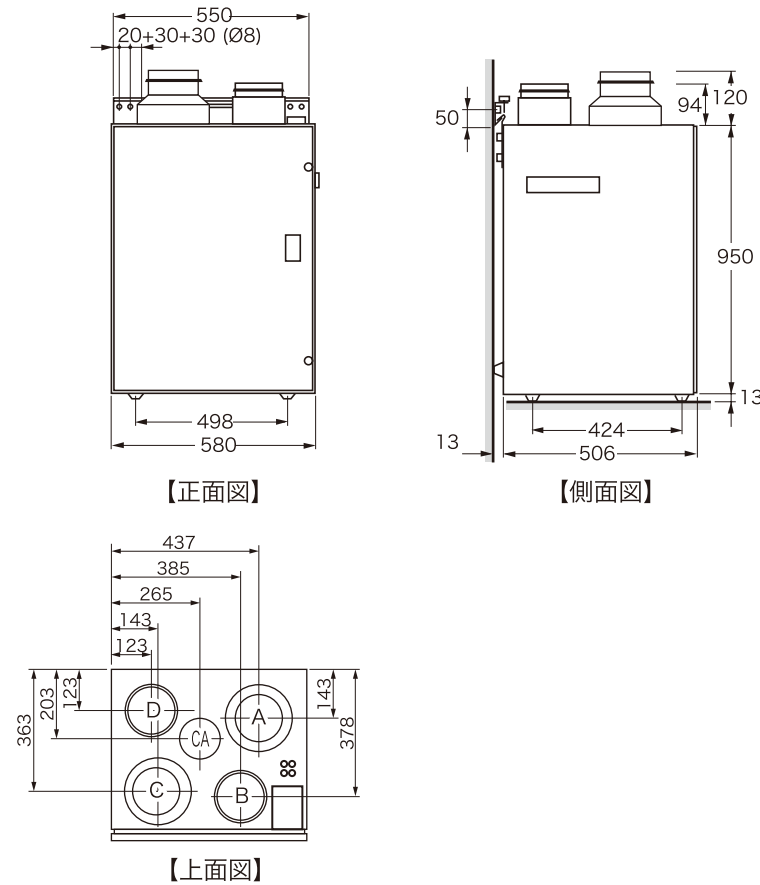


【中モードは、弱～強モードの範囲内で任意設定可能】

【中モードは、弱～強モードの範囲内で任意設定可能】

●RDAS 外形寸法・主要諸元・風量特性

●外形寸法図 (単位: mm)



- A: 各室への給気【SA】(給気レジスタへ)・・・本体接続口150φ
- B: 各室からの排気【RA】(排気レジスタへ)・・・本体接続口150φ
- C: 外部からの給気【OA】(外部給気フードへ)・・・本体接続口150φ
- D: 外部への排気【EA】(外部排気フードへ)・・・本体接続口150φ
- CA: レンジフード接続口・・・本体接続口125φ

■主要諸元

形式	RDAS	
最大風量	50Hz	366 m ³ /h
	60Hz	366 m ³ /h
重量	68kg	
定格 (ヒーター無しの場合)	360W	
消費電力 (※中モード運転時)	50Hz	87W
	60Hz	84W
モーター種別	DC モーター	
有効換気量率	95%	
運転音 (※中モード運転時)	60dB	
電源	単相 200V/50・60Hz	
アース	要	
ドレイン配管	不要	
熱交換方式	全熱交換式 (ロータリー型)	
湿度交換効率(注1)	79%	

※建材試験センター実測データによる。

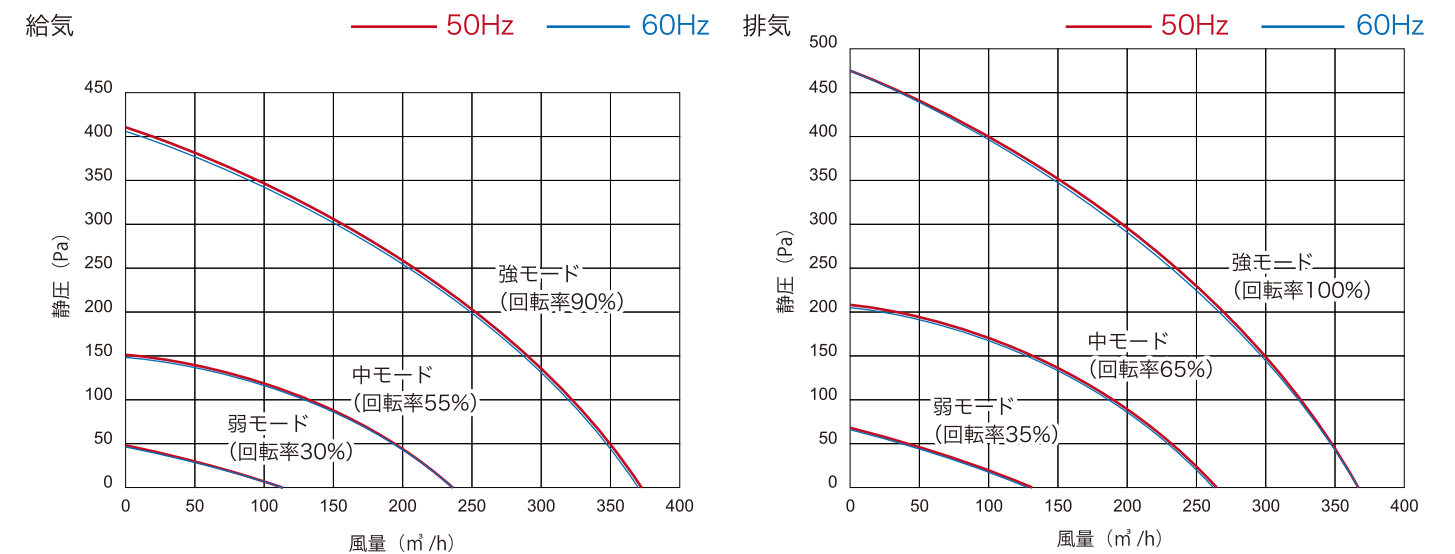
(注) 中モード初期設定時、静圧40Pa/給気用モーターと排気用モーターの計2台作動時/デフロスター1台 (定格500W) とロータリー型熱交換器1台 (定格7W) 非作動時

(注) 最大風量は、静圧0Pa時で計測しております。

(注1) JIS B 8628:2003 全熱交換効率試験に基づく (※中モード運転時)

※潜熱は考慮されてません。

●風量特性



【中モードは、弱～強モードの範囲内で任意設定可能】

【中モードは、弱～強モードの範囲内で任意設定可能】