

第三種換気システム **住宅用**

形名 商品名

**JBDG-03-0-2 JBDG/スウェフロー**

**取扱説明書**

お客さま用

**お客さま自身では取付けないでください。(安全や機能の確保ができません)**

本取り扱い説明書では、フレクト製換気システム“JBDG及びスウェフロー”(以下、本換気システム)についての、使用方法・お手入れの仕方を説明します。本換気システムは、スウェーデンで開発された高断熱・高気密住宅用換気システムで、従来の断続的な換気とは全く異なり、24時間の必要にして最少量の連続換気を行うことをベースに設計されています。従って、点検・掃除等の時以外は、電源を切らずに連続してご利用ください。

**特 徴**

- 住宅サイズに合わせた必要最小限の計画換気で、暖房費が節約できます。
- 不要な臭いや湿気の滞留の防止に抜群の効果を発揮し、ダニ・カビの発生を防止すると共に、構造材や断熱材の結露を軽減します。
- 流体理論に基づいて開発された本体、低騒音ファンの採用、さらに、特殊形状の吸入口を持つ排気レジスタなどにより、静かな室内環境を維持します。



**もくじ**

	ページ
1. 安全上の注意	1
2. お取り扱い方法	2
3. 排気レジスタのお手入れ	3
4. 自然給気口のお手入れ	4
5. 本体のお手入れ	5
6. モーターの交換	6







十分な換気を行うために、定期的にお手入れをしてください。











建築材料部ホームページ  
リビングスカンジナビア.コム

# 1.安全上の注意 (必ずお守りください)

●誤った取扱いをしたときに生じる危険とその程度を次の表示で区分して説明しています。

 <b>警告</b> 誤った取扱いをしたときに死亡や重傷などに結びつく可能性があるもの	
 分解禁止	●絶対に分解したり修理、改造しない。 (火災・感電・けがの原因になります。) ※修理はまず施工店へご相談ください。
 水ぬれ禁止	●本体各部に直接水やお湯、カビ取り剤などをかけない。 (ショートや感電の恐れがあります。)
 水ぬれ禁止	●ブレードを濡れた手で入・切しない (感電の恐れがあります。)
 禁止	●ガス漏れのときはブレードを入れたり、切ったりしない。 (火花によりガス爆発の原因になります。)
 禁止	●お手入れの際は、専用ブレードを切る。 (感電やけがをすることがあります。)

 <b>注意</b> 誤った取扱いをしたときに傷害または家屋・家財などの損害に結びつくもの	
	●ファンユニットはしっかり固定されているか確認する。 (落下により、けがをする恐れがあります。)
	●部品は確実に取り付けられているか、確認する。 (落下により、けがをする恐れがあります。)
	●換気経路に位置する建具が「通気が確保される建具」(アンダーカット等)になっているか、確認する。 (正常な換気が行われない恐れがあります。)

<b>お願い</b>	
	●高温(40℃以上)になる場所で使わないでください。 (製品の変形やモーターの寿命を早める原因)
	●点検口があるか(550×550mm以上)ご確認ください。 (保守点検のため)
	●開放型暖房機器(石油ファンヒーター等)の使用はさけてください。
 禁止	●油煙の多い場所で使わないでください。 レンジフードとしては使わないでください。 (排気口などの破損の原因)

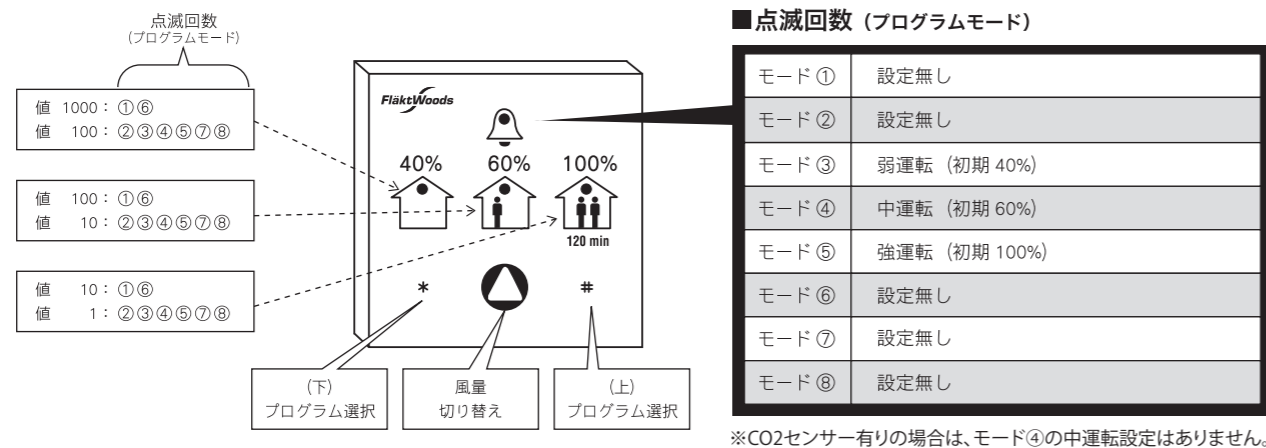
※は必ず実行していただく「強制」内容です。

- 修理・お取り扱い・お手入れなどのご相談は…… まず、施工店にお申し付け下さい。
- 修理を依頼されるとき…… 直らないときは、まず電源を切ってお買い上げの施工店へご連絡ください。
- 補修用性能部品の最低保有期間…… この換気扇の補修用性能部品の最低保有期間は、製造打ち切り後、6年です。この期間は通商産業省の指導によるものです。  
※性能部品とは、その製品の機能を維持するために必要な部品です。

## 2.お取り扱い方法

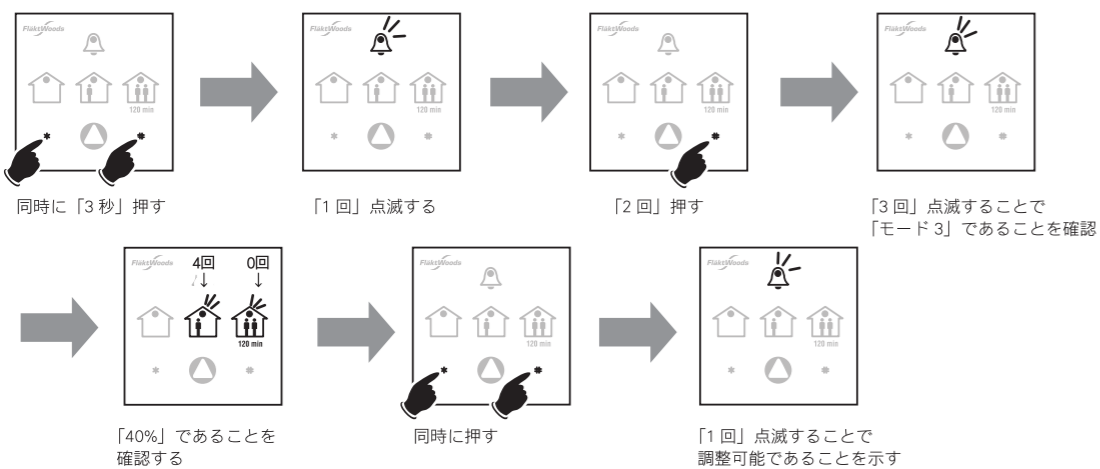
※お取り扱い方法の動画は裏表紙からご覧いただけます

### ■ コントロールスイッチの使い方

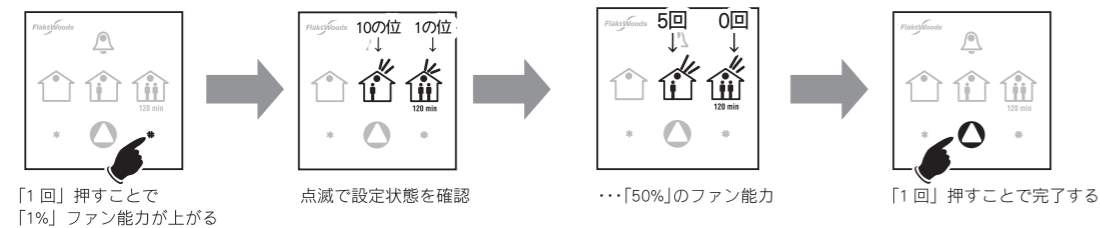


### ■ 通常運転のファン能力を変える場合の設定方法【モード3】

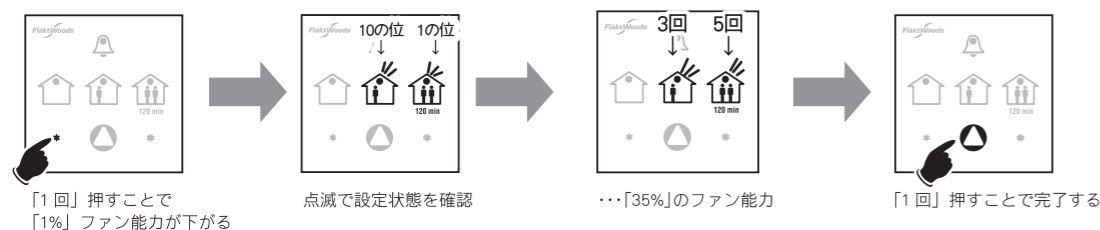
#### ①ファン能力を設定するモードにする



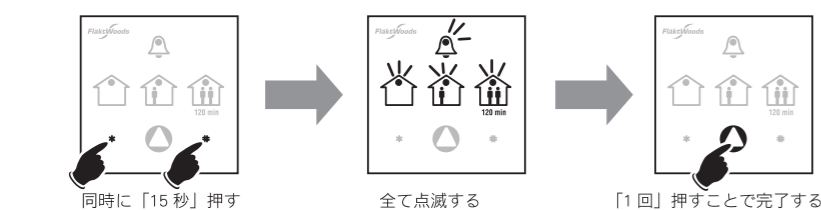
#### ②ファン能力を上げる場合【(例) 50%にする】



#### ③ファン能力を下げる場合【(例) 35%にする】



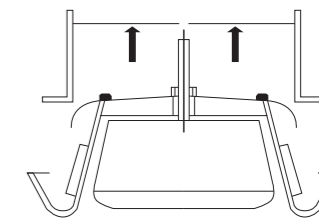
#### ④変更した設定を工場出荷時に戻す場合



## 3.排気レジスタのお手入れ

### ■ 排気レジスタのお手入れ

- 必要に応じて掃除してください。このとき、流量制御の重要な部分である可動部を、ずらさないようにしてください。1つのレジスタの調整が狂うと、システム全体のバランスを壊すことになりますので、注意してください。



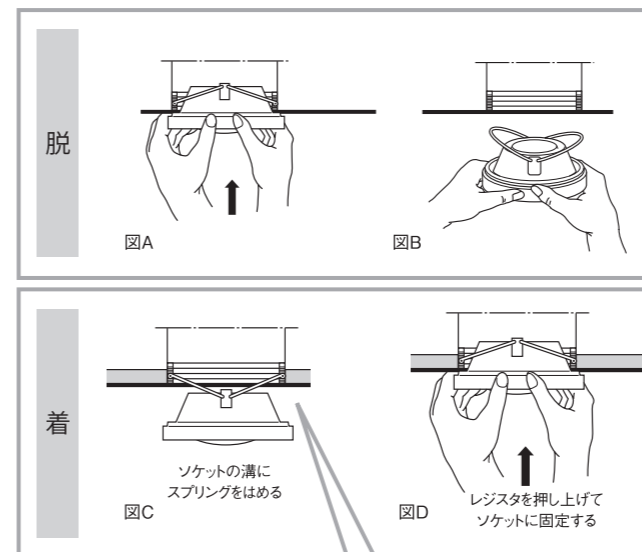
- ※ 掃除のために取り外す前は、可動部分の位置を記録しておくことをお勧めします。

### ■ レジスタの脱着の仕方

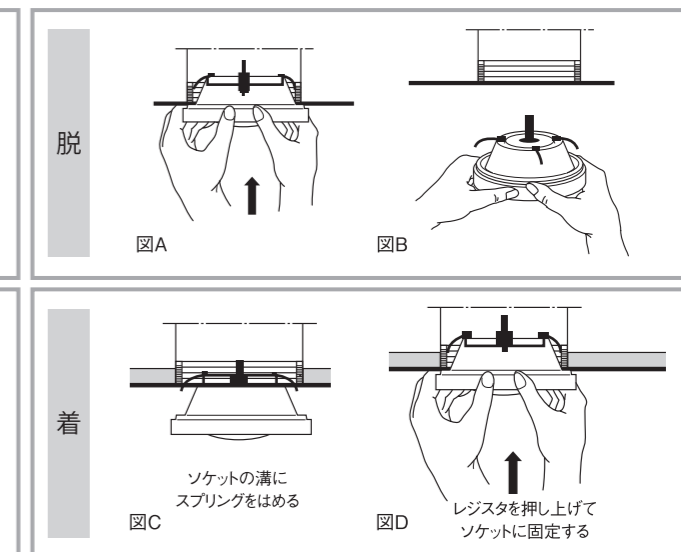
- 可動部分は、真ん中の円錐円盤状のものです。従って、この可動部分を触らないように、両側から両手でよく押さえ(図A)引き抜きます(図B)。取付の際は、図のようにソケット側の溝(屋内側から1つ目)に両方のスプリングを引っ掛けて(図C)、ぴったりとはまり込むまで押し込みます(図D)。

⚠ 片側のスプリングが屋内側から2つ目の溝(図E)に間違っではめ込んだ場合、落下により破損やケガの原因となります。

### ■ JBDG



### ■ スウェフロー

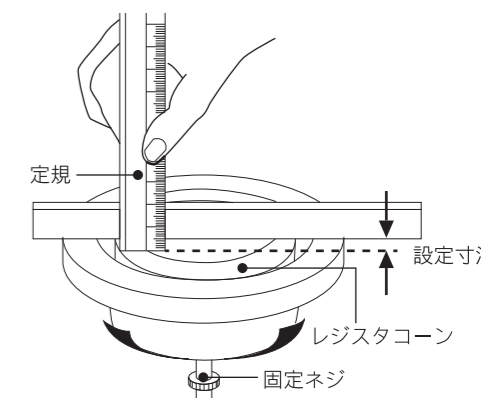


### ■ 排気レジスタの調整

- 6ページセッティング表にある排気レジスタの調整値は、レジスタ表面から円錐円盤状のレジスタコーンの面までの距離を表したものです。

- 万が一、調整値がずれた場合は、レジスタコーンを回転させて規定値に合せ、ビスを締めて固定します。

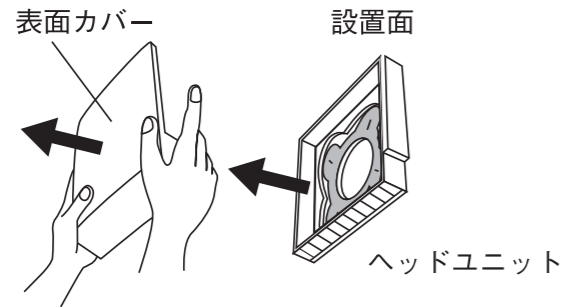
- ※ 「4」または「+4」はレジスタ表面よりレジスタコーンが4mm出ている状態。「-5」はレジスタ表面よりレジスタコーンが5mm引込んでいる状態。



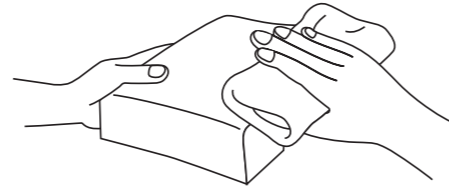
## 4. 自然給気口のお手入れ

### ■ 自然給気レジスタTL-98Cのお手入れ(6ヶ月に1回以上)

- **表面カバーをはずす**  
手前にひいてください。

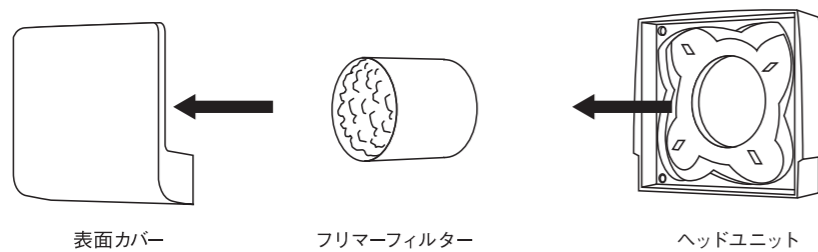


- **表面カバーの汚れをとる**  
水または台所用洗剤に浸した布で汚れを拭き取ってください。



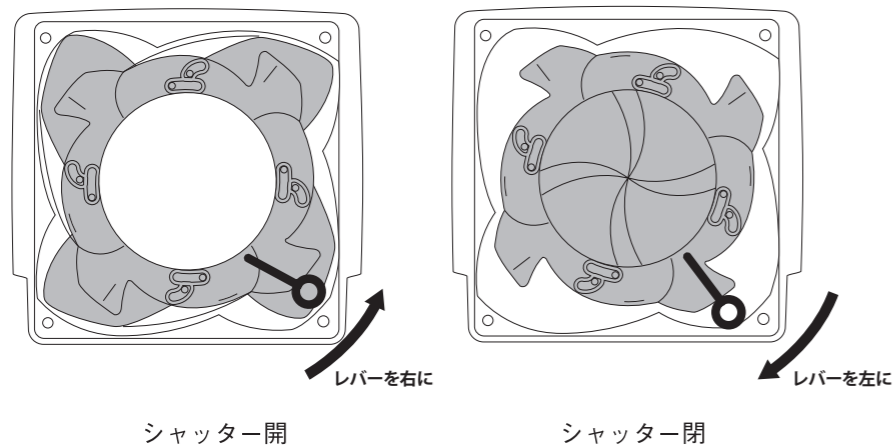
### ■ フリマーフィルターの交換

- **フリマーフィルターの交換時期 (24ヶ月を目安に1回以上)**  
※詳細は別紙「フリマーフィルターの交換と購入方法」をご覧ください。



- 表面カバーを外し、ヘッドユニットからフリマフィルターを引き出し交換してください。
- 必要に応じて、交換してください。
- 交換時期は、使用の状況により異なりますが、年1~2回の交換をお勧めします。
- フィルターのご発注は、フィルター販売サイト <http://www.e-filter.jp> にてご購入が可能です。

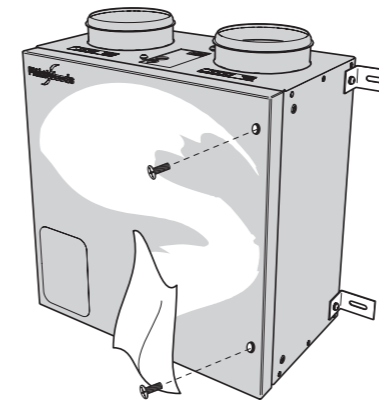
- **スライドレバーにて開閉が出来ます。**



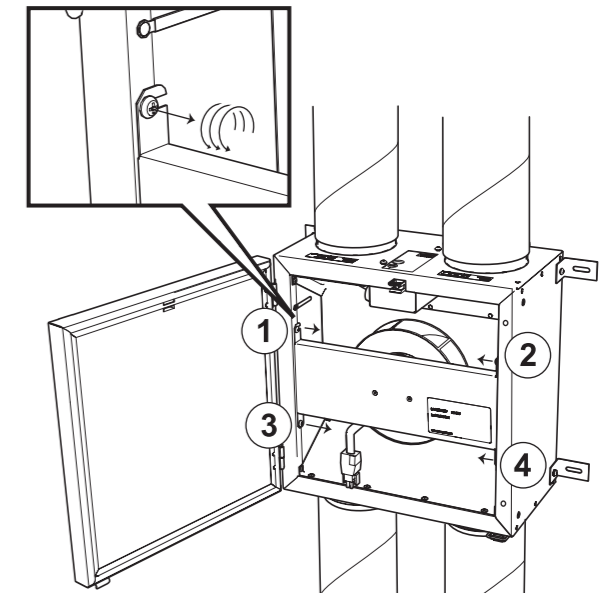
- 通常はスライドレバーを最後まで右に動かし、「開」状態にしてください。
- 特に外気温度が低く冷気を感じる場合や強風雨・降雪が吹き込む場合には、レバーを左に動かして「閉」状態にご使用ください。

## 5. 本体のお手入れ

### ■ 本体のクリーニング



前面カバーの汚れを濡れ布巾で拭きます。

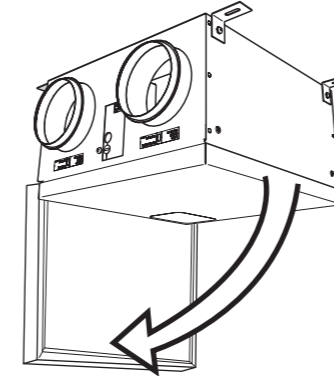


固定ビス4本をゆるめてください。

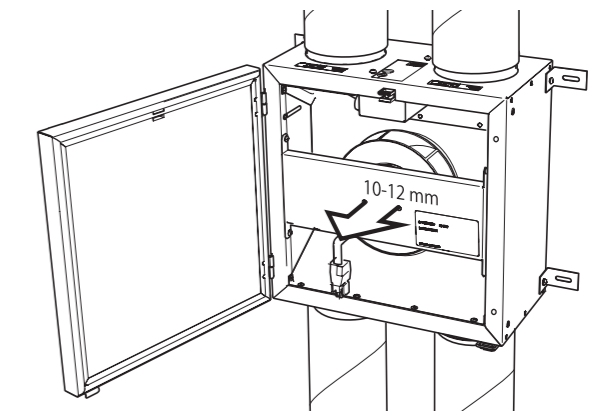
### ■ 内部のクリーニング

- ⊗ **必ず電源をオフにしてください。**

#### ■ スウェフロー (天井付けの場合)

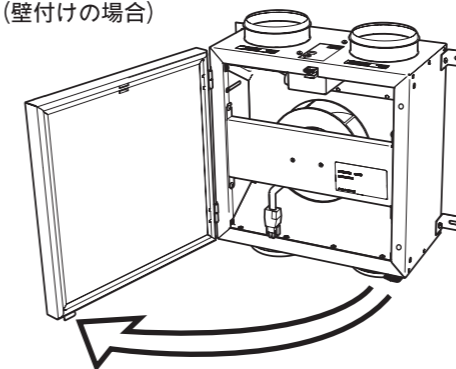


前面カバーを開きます。  
※ユニット内部のほこりが落ちてくる場合がありますので注意してください。

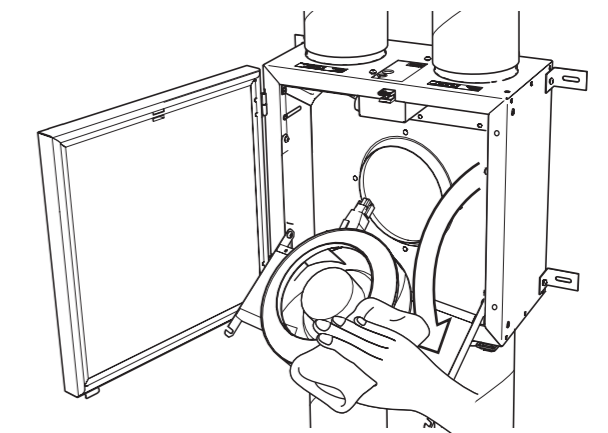


モーターホルダーを引くと、ファンモーターが取り外せます。

#### ■ JBDG (壁付けの場合)

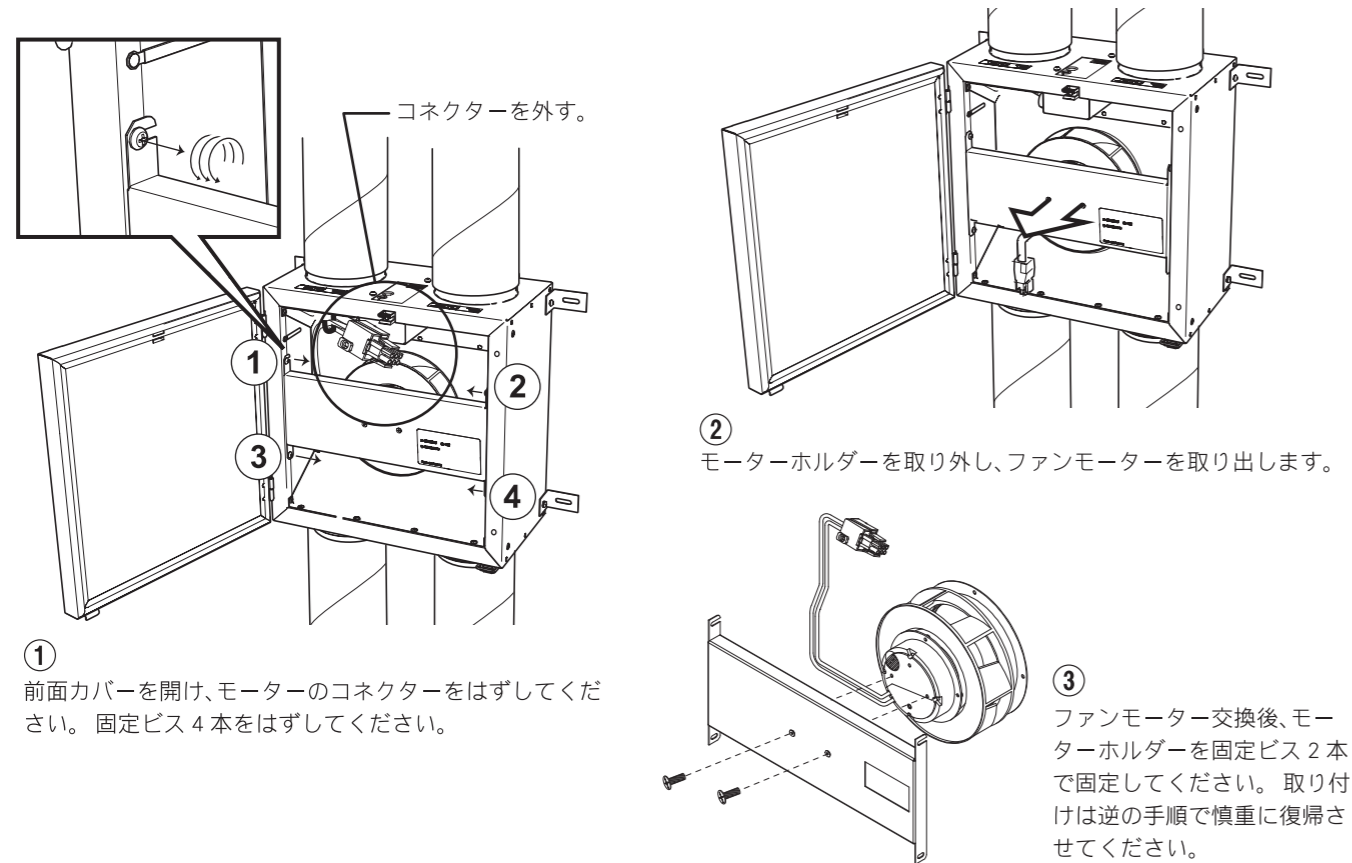


前面カバーを開きます。



ファンモーターと本体内部を水拭きしてください。  
取り付けは逆の手順で慎重に復帰させてください。

# 6.モーターの交換



## ■ セッティング表記入欄

スイッチポジション		弱 ・ 中 ・ 強			
1階		2階			
排気ポイント	開度	排気ポイント	開度	排気ポイント	開度
	mm		mm		mm
	mm		mm		mm
	mm		mm		mm
	mm		mm		mm
	mm		mm		mm
	mm		mm		mm
連絡欄					

インターネットのお申し込みフォームをご利用いただくと簡単で若干お安くなります。

ホームページからは製品情報やお手入れの仕方の pdf ファイルなどの情報もダウンロードできます。

### アルメンプラン株式会社

〒331-0811 さいたま市北区吉野町 1-343-14  
TEL:050-3322-4522 FAX:0120-504-753  
e-mail: info@e-filter.jp

フレッシュ社公認フィルター販売サイト  
<http://www.e-filter.jp>

# 品質保証書



この度は、フレクト社製第三種換気システム「JBDG-03-0-2」をご購入頂き誠に有難うございました。本取扱説明書をよくお読み頂き、正しくご使用下さい。この品質保証書は、本書記載内容で無償修理を行うことをお約束するものですので大切に保管して下さい。(この保証書によってお客様の法律上の権利を制限するものではありません。)

※印欄に記入の無い場合は有効となりませんので、必ず記入の有無をご確認下さい。

品名	名称	品番
		第三種換気システム
対象部分	換気システム本体及びスイッチ	
保証期間	弊社手配による施工現場または弊社取引先指定場所への納品日より2年	
※納品日	年 月 日	
※引渡日	年 月 日	

各部位の故障、修理、交換に関しましては下記販売・施工店を通じてご連絡下さい。

※販売・施工店	会社名	
	住所	
	連絡先	
	施工日	
	備考欄	

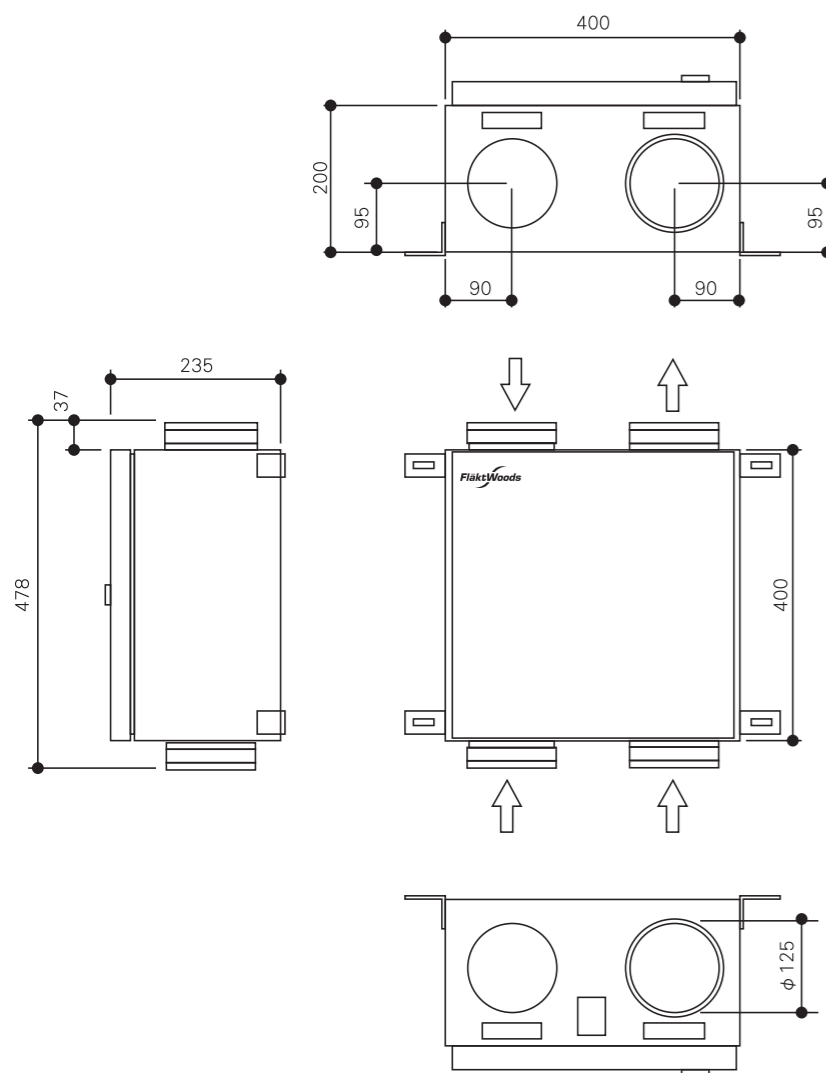
下記、お客様のお手入れ状況のメモとしてご使用下さい。

お手入れ履歴	①	年 月 日	⑥	年 月 日
	②	年 月 日	⑦	年 月 日
	③	年 月 日	⑧	年 月 日
	④	年 月 日	⑨	年 月 日
	⑤	年 月 日	⑩	年 月 日

- 本保証書は、日本国内においてのみ、また上記※印欄に記入のある場合のみ有効です。
- 上記保証期間中に別紙工事説明書に従い正しく施工され、且つ本取扱説明書に従い正常な使用状態で、故障及び不具合が生じた場合、本保証書記載内容に基づき無償修理または代替品との交換を致します。
- 保証期間経過後の修理については、輸入販売元までお問合せ下さい。また、保証期間内であっても以下の場合、保証対象外となりますのでご注意下さい。

- 住宅用途以外で使用した場合の故障・不具合及び住宅部品本体以外の不具合に起因する当該住宅部品の故障・不具合 (例：建築躯体の変形による換気システムの不具合等)
- メーカー及び弊社が定める施工方法に基づかない施工、施工の誤りによる損傷、専門業者以外による移動・分解・塗装・補修に起因する故障・不具合
- ユーザーが適切な使用及び維持管理を行わなかったことに起因する故障・不具合 (操作上の誤りによる損傷、不適切な塗装等)
- 経年変化及び通常使用に起因する磨耗・消耗 (例：塗装の色あせやヒビ、ゴムシールの劣化、焼け、モーターの劣化等)
- 立地・設置条件及び室内外の空気・湿気環境等に起因する腐食 (例：海岸付近、温泉地、漏水・結露 [長時間の高湿状態] 等)
- 事故または天変地異に起因する故障・不具合 (例：火災、爆発、落雷、地震、噴火、洪水、津波、台風等)
- 犬、猫、鳥、鼠、虫等の動物の害またはつるや根等の植物やカビ等の害による不具合。
- 犯罪などの不法な行為に起因する破損や不具合。
- 実用化されている技術では予測する事が不可能な現象またはこれが原因で生じた不具合。
- 日本国外での使用による故障・不具合。

■JBDG-03-0-2 外形寸法図 (単位: mm)



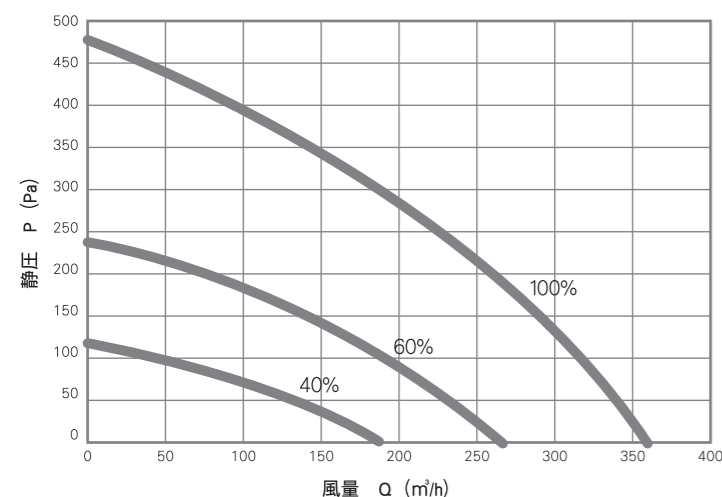
■主要諸元

形式	JBDG-03-0-2
最大風量 (1/3 Pmax)	280m <sup>3</sup> /h
重量	12kg
ファンモーター定格	76W (通常運転時12W)
モーター種別	DCモーター
電源	単相200V/50・60Hz
アース	要
ドレイン配管	不要

通常運転 ※	弱	モーター出力 40%
	中	モーター出力 60%
強		モーター出力 100%

※工場出荷時の設定値となります。  
※弱・中運転のモーター出力を変えることができます。

■風量特性



■取り扱いの注意

1. 本システムは 24 時間運転を行って下さい。お手入れの時をのぞいて停止しないで下さい。断続運転をされると管内結露、結露による射体の損傷、換気不足が起こる可能性があります。
2. 本機運転中に本機の扉を開けた場合、自動的に停止する仕組みになっています。
3. 本機運転中コントロールスイッチのカバーを開けないで下さい。感電 (200V) の恐れがあります。
4. 万一、本機から異音、異臭もしくは本機が止まった場合、電源を切った後、速やかに管理事務所、施工業者、または弊社に修理依頼をして下さい。
5. 本機停止時は換気できない状態になります。適時窓の開閉などで換気を確保して下さい。
6. 点検や掃除はモーターの回転が止まっていることを確認してから作業を開始して下さい。
7. 本機内の作業においてファン、本体等金属部分によって怪我のないよう充分にお気をつけ下さい。
8. 本機は定期的メンテナンスが必要です。

# FLIMMER FILTER

品番: TL-D

## 3次元高性能フィルター プリマーフィルター 取扱説明書

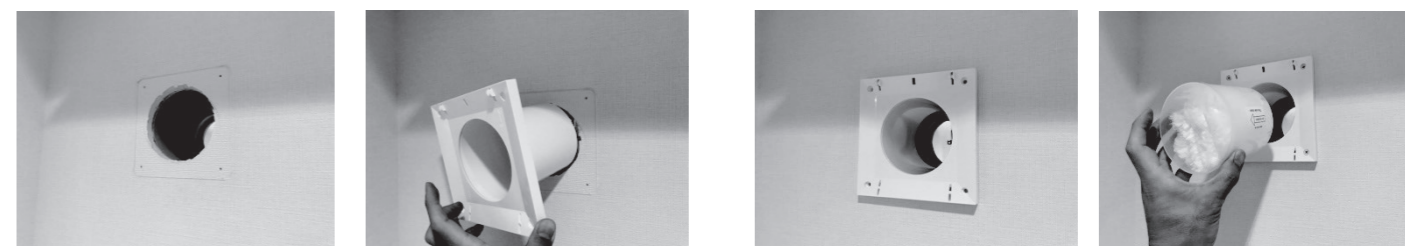
- このたびは自然給気口をお買い上げいただき誠にありがとうございます。
- 本書には給気口の使い方とお手入れ方法を記載しております。正しく安全にお使いいただくためにご使用前に必ずお読みください。お読みになった後は適時ご覧になれるようお手元に保管してください。

**建築業者様へのお願い** 本取扱説明書は取付後、必ずお客様へお渡しください。

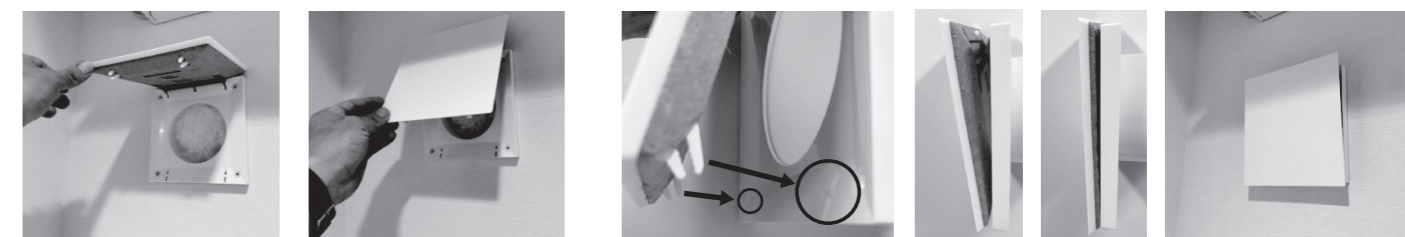
### 重要なお知らせ

- ⚠ ●本製品のご使用およびお手入れを行う場合は、必ずこの取扱い説明書にしたがってください。この取扱い説明書にしたがわず、重要 乱用又は誤用によって、破損やケガおよび損害が発生した場合は、保証の対象外となります。

### 自然給気口取付手順



- ①スリーブにアダプターを入れます  
※プリマーフィルターは、壁内に仕込まれた100φスリーブにのみ対応可能な商品です。  
※100φスリーブ内には115mm以上の奥行きスペースがないとアダプターが正しく取付できません。
- ②四方4か所をビス止めして固定したアダプターにプリマーフィルターを挿入します  
※M3~M4のビスを推奨します。現場調達品となります。

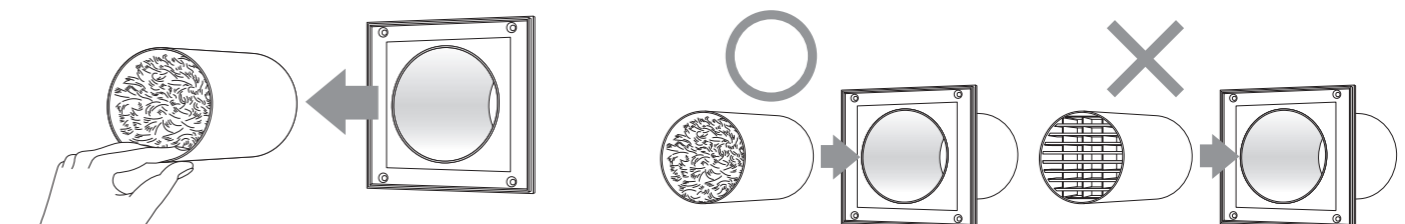


- ③表面カバーの上のツメ2箇所をアダプターに押し込み固定します
- ④表面カバーの下のツメ2箇所をアダプターに斜め上から押し込み固定して、完成!  
※表面カバーは下のツメを起点としてカバー上部の間隔を4段階で固定することができるので、風量の調節が可能です。

⑤フィルター交換時などの表面カバー取り外し手順は④→③の手順にて行ってください。

### プリマーフィルターの交換手順

※フィルターの交換時期は24ヶ月を目安に1回以上を推奨します。



- プラスチックの筒部分をつかみ、手前に引いてください。
- ※筒とアダプターの隙間は性能の担保を優先した設計のため、筒を引き抜く際は多少力が必要となる場合があります。
- ※繊維は引っ張らないでください。性能の欠損に繋がります。また、繊維が室内側を向くように挿入してください。(格子は室外側を向くように)
- ※表記したフィルター交換時期は目安となります。必要に応じて交換してください。交換の時期は使用の状況や屋外の環境により異なります。

### フィルターの購入先

フレッシュ社公認フィルター販売サイト  
<http://www.e-filter.jp/>

