

# 工事説明書

取扱説明書は必ずお客様にお渡し下さい。

販売店・工事店さま用

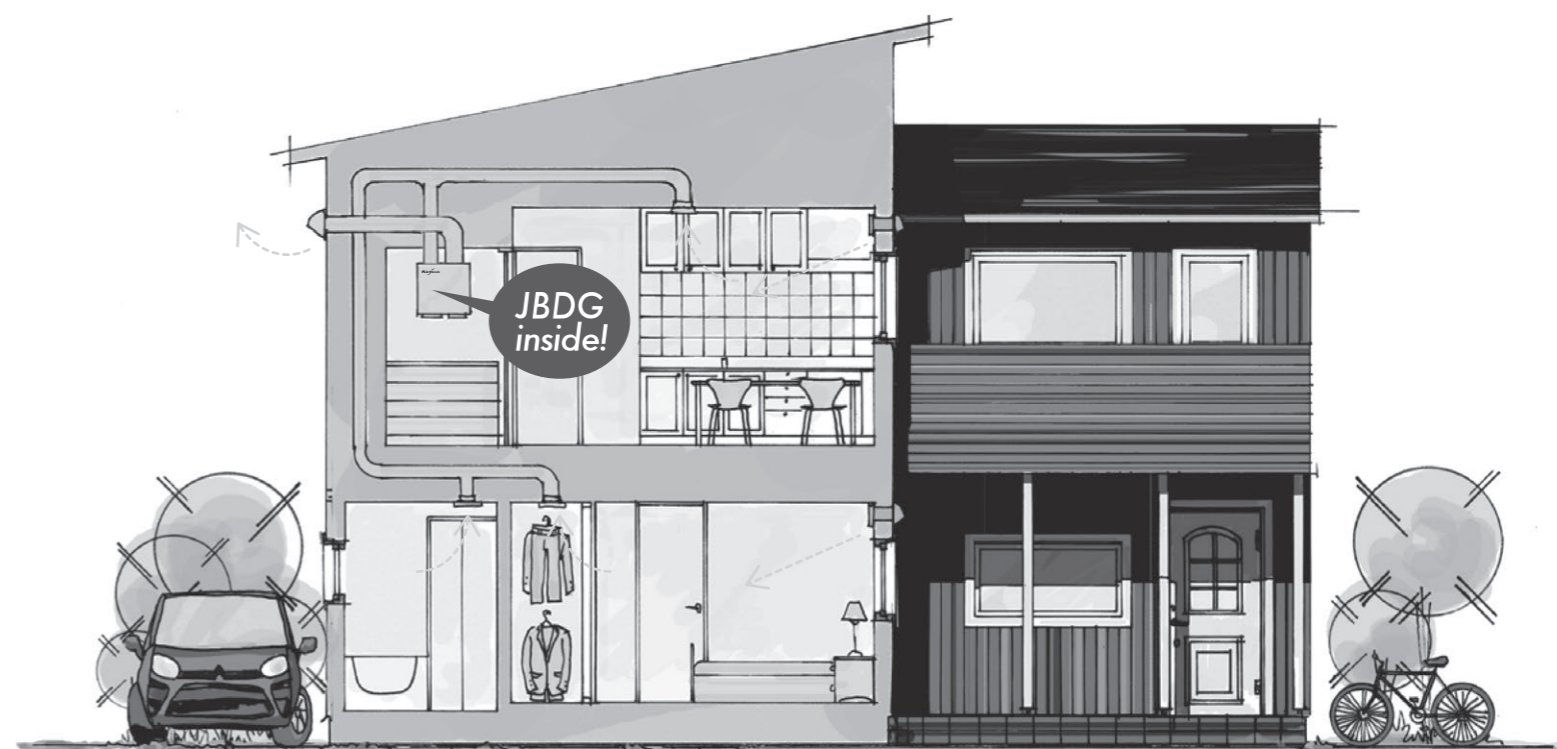
## 【第三種換気システム】

形名

# JBDG-03-0-2



建築材料部ホームページ  
リビングスカンジナビア.コム



**GADELIUS**

Established in Japan, 1907

ガデリウス株式会社

LEH建築材料部

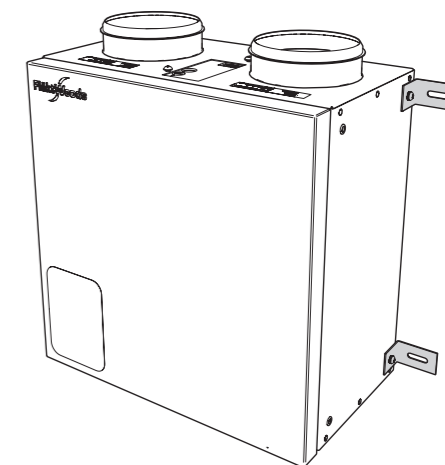
[www.livingscandinavia.com](http://www.livingscandinavia.com)

〒107-0052 東京都港区赤坂7-1-1 青山安田ビル4F  
TEL.03-5414-8762 FAX.03-5414-8755

〒065-0024 札幌市東区北24条15-4-20 日弘ビル3F  
TEL.011-743-7710 FAX.011-743-7721

〒980-0811 宮城県仙台市青葉区一番町1-9-1  
仙台トラストタワー10階 CROSSCOOP内  
TEL.022-209-5440 FAX.022-774-1636

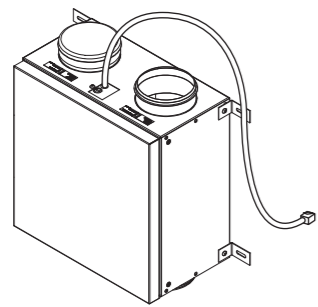
〒650-0001 兵庫県神戸市中央区加納町4丁目4番17号  
ニッセイ三宮ビル15F  
TEL.078-331-6574 FAX.078-331-6582



**GADELIUS**

Established in Japan, 1907

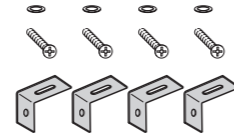
# 入っているか確認して下さい



本体 (JBDG) ×1  
電源用コード



コントロールスイッチ  
(RDZ-41) ×1  
コード: 2m



本体取付金物 (4個入り) ×1



取扱説明書 ×1

## もくじ

1. 安全のために必ず守ること	P2
2. 組み上がり図	P3
3. 寸法・主要諸元	P4
4. 本体設置工事	P5,P6
5. コントロールスイッチの取付	P7
6. ダクト工事	P8,P9
7. ダクト断熱工事	P10
8. レジスタ用ソケット工事	P11
9. 排気レジスタ工事・外部排気グリルの取付	P12
10. 給気口の取付工事	P13
11. 調整・テスト運転	P14
12. 設定	P15,P16
13. 換気量の測定と調整	P17

# 1.安全のために必ず守ること

●誤った取扱いをしたときに生じる危険とその程度を次の表示で区分して説明しています。

⚠ 警告 誤った取扱いをしたときに死亡や重傷などに結びつく可能性があるもの	
<p>禁止</p> <ul style="list-style-type: none"> <li>●単相 200V 以外では使用しない</li> </ul>	<p>指示に従う</p> <ul style="list-style-type: none"> <li>●外気の取り入れは、燃焼ガス等の排気を吸込まない、積雪で埋もれたりしない位置を選ぶ 新鮮な空気が取り入れられず、室内が酸欠状態になる原因。</li> <li>●本体の設置は十分強度のあるところを選んで確実に行う 落下によるけがの原因。</li> <li>●指定の電線を使用して、抜けないよう確実に接続する 接続に不備があると火災の原因。</li> <li>●電気工事は電気設備の技術基準や内線規程に従って安全・確実に行う 接続不良や誤った電気工事は感電や火災の原因。</li> <li>●メタルラス張り、ワイヤラス張りまたは金属板張りの木造の造営物に金属ダクトが貫通する場合、金属製ダクトとメタルラス、ワイヤラス、金属板とが電氣的に接触しないように取付ける。 漏電した場合、発火する原因。</li> </ul>
<p>分解禁止</p> <ul style="list-style-type: none"> <li>●どんな場合でも改造しない 火災・感電・けがの原因。</li> </ul>	
<p>浴室使用禁止</p> <ul style="list-style-type: none"> <li>●浴室など湿気が多い所には取付けない 感電・漏電の原因。</li> </ul>	
<p>アース接続</p> <ul style="list-style-type: none"> <li>●アースを確実に取付ける 故障や漏電のときに感電する原因。</li> </ul>	

⚠ 注意 誤った取扱いをしたときに傷害または家屋・家財などの損害に結びつくもの	
<p>禁止</p> <ul style="list-style-type: none"> <li>●高温となる場所や直接炎があたったり、油煙の多い場所には取付けない 火災の原因。</li> </ul>	<p>指示に従う</p> <p>●設置の際は必ず手袋を着用する けがの原因。</p> <p>●部品の取付けはねじれ、変形が無いように確実に 落下によるけがの原因。</p> <p>●製品を置く際に、落としたり投げたりして衝撃を与えない 製品内構造物の破損による風漏れ・水漏れの原因。</p> <p>●本体は寝室の近くに設置しない 低騒音設計になっていますが、就寝時はわずかな音でも気になります。</p>
<p>指示に従う</p> <p>＜本体＞</p> <ul style="list-style-type: none"> <li>●本体およびダクト配管は断熱層・気密層の室内側に設置する 断熱層の室外側では、結露などが発生する原因。</li> <li>●本体設置は本体の傾きが ±1°以内になるように設置する 水漏れにより住宅構造躯体を濡らす原因。</li> <li>●端子台カバーは電気工事後、必ず閉める ほこり、湿気などの侵入による、漏電・火災の原因。</li> </ul> <p>＜ダクト配管＞</p> <ul style="list-style-type: none"> <li>●本体から屋外へ向かう排気ダクトの断熱は必ず根元まで行う 冬期露出部分が低温になるため、室内湿気による結露発生の原因。</li> <li>●ダクト配管の外れが無いよう市販の固定バンドやアルミテープ等を用いて固定し、本体からの屋外側ダクトは屋外に向けて 1/30 以上の下りこう配(雨水・雪浸入防止)になるように取付ける 雨水の浸入による感電・火災や家財の破損の原因。</li> <li>●点検口、天吊ボルト、床固定ボルト他のダクト配管へ接触させない 異常音、振動の原因。</li> <li>●排気ダクトの先端には、雨水、雪、小動物(こもり等)が侵入しにくい屋外フードを選定する 小動物の侵入には、ガラリの幅が 1~2 cm の屋外フードを取付けてください。</li> <li>●100φ以上の硬質ダクトを使用する</li> </ul>	

お願い	●次のようなダクト配管はしないでください。 (風量低下や異常音発生の原因)	
	<ul style="list-style-type: none"> <li>●天井材は共鳴しにくい材質をご使用ください。</li> <li>●本体は寝室の近くに設置しないでください。 (騒音クレームの原因)</li> <li>●排気グリルは反響し難い場所に設置してください。 (騒音クレームの原因)</li> <li>●屋外フードの位置は給気・排気が混ざらないようダクト貫通穴径の 5 倍以上離してください。 (625 mm 以上の距離をとることが望ましいとされています)</li> </ul>	<p>●極端な曲げ</p> <p>●多数の曲げ</p> <p>●吐出口のすぐそばでの曲げ</p> <p>●しぼり</p>



## 4.本体設置工事 (1)

### ●本体の据付

#### ■本体周辺の納まり

本機は、洗面室、ボイラー室、ユーティリティー、小屋裏等、どの場所でも据付可能です。

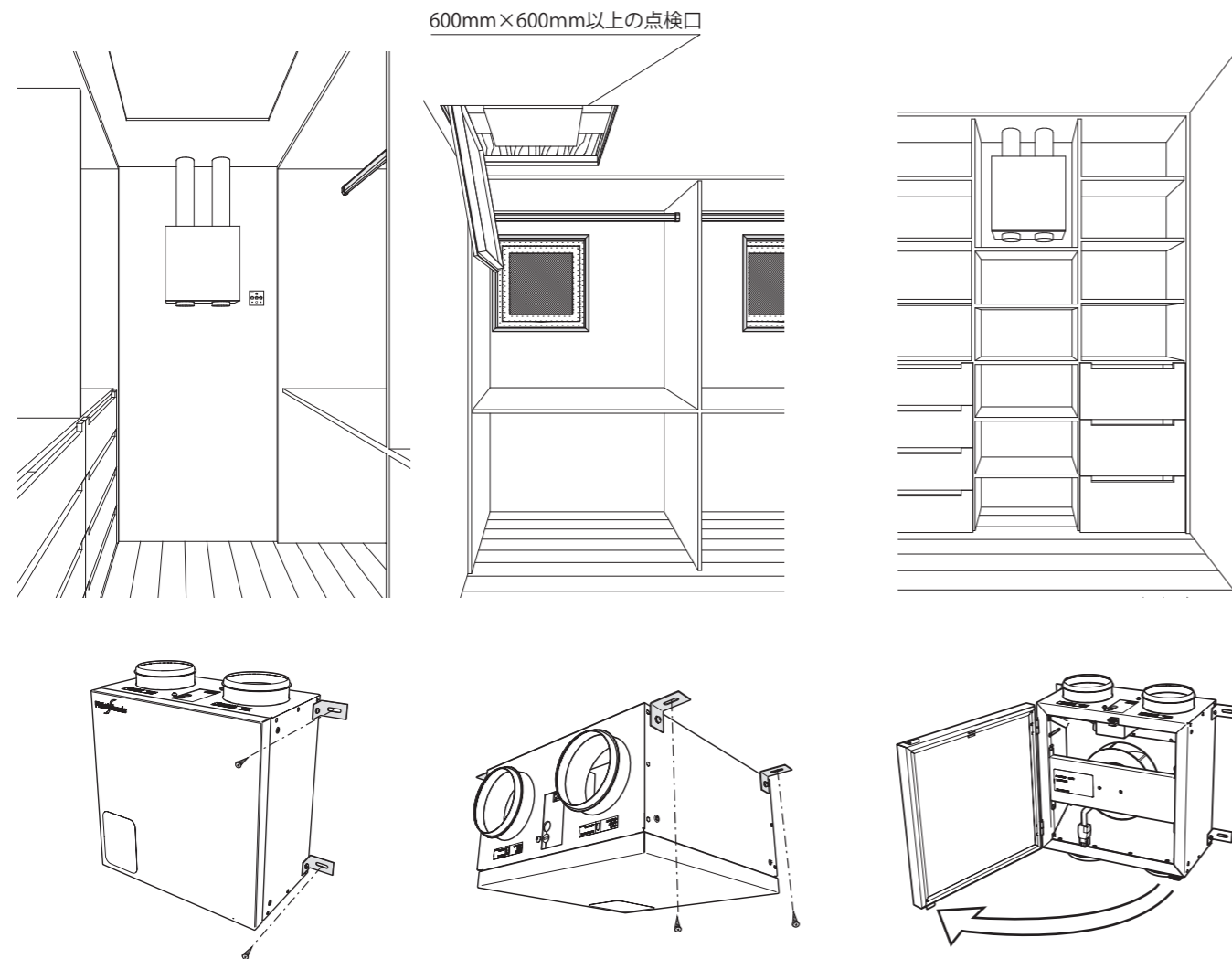
※点検時等、前面カバーの開閉が必要となりますので、本機上端及び下端から 5cm 以上スペースを確保して下さい。

※ダクトは、スパイラルダクト（肉厚 0.5mm 以上）又は VU 管を使用して下さい。

※ダクト配管スペースを確保して下さい。

※寝室に近い場所への据付は避けて下さい。

※スイッチは配線することにより、任意の位置に取付けることができます。（延長コード 10m 以内）



## 4.本体設置工事 (2)

#### ■本体工事

①本機に付いている 4ヶ所の金具でビス止めをします。

※壁面が強度的に弱い場合は、栈木等で補強を必ず施して下さい。

②本機周辺のダクト配管を行い、コントロールスイッチを本体より 10m 以内の適当な場所に、設置して下さい。

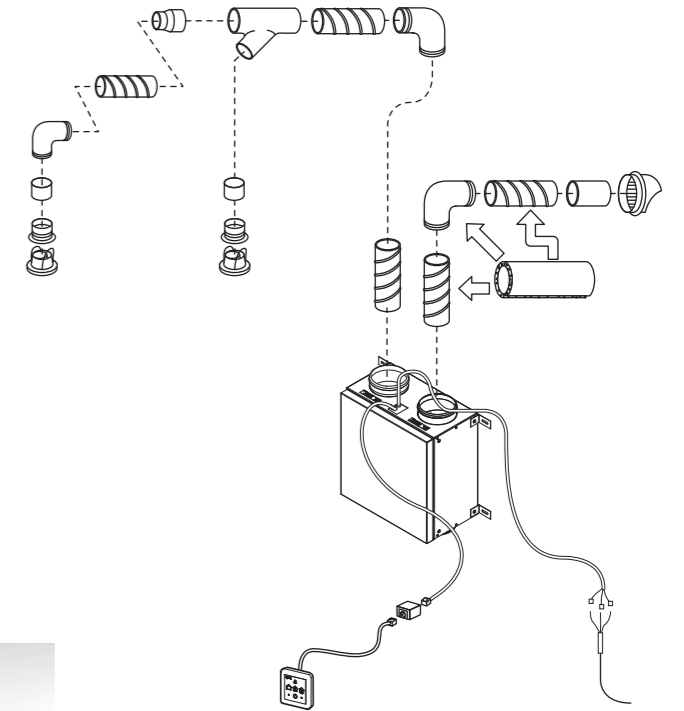
#### ■外部への接続口

接続可能な口は全部で 4 つあります。そのうち 3 つは室内側で、1 つのみ外部へ接続します。

「EXTRACT AIR」・・・外部への接続  
「EXHAUST AIR」・・・室内側への接続



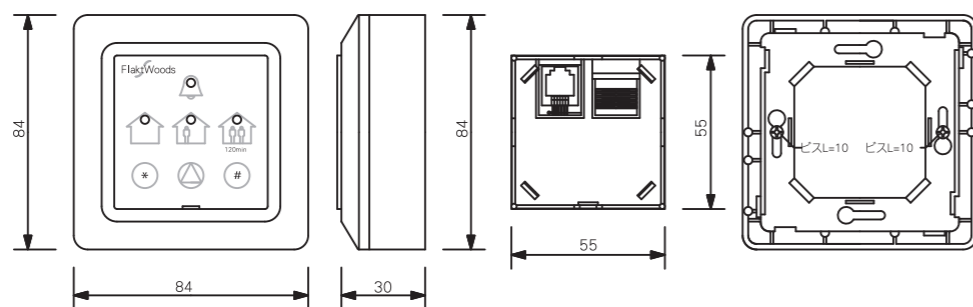
③本体は白塗装品ですが、必要に応じて化粧カバー等で覆って下さい。



# 5.コントロールスイッチの取り付け

## ●コントロールスイッチの取り付け

### ■外形寸法図



## ●コントロールスイッチ施工要領

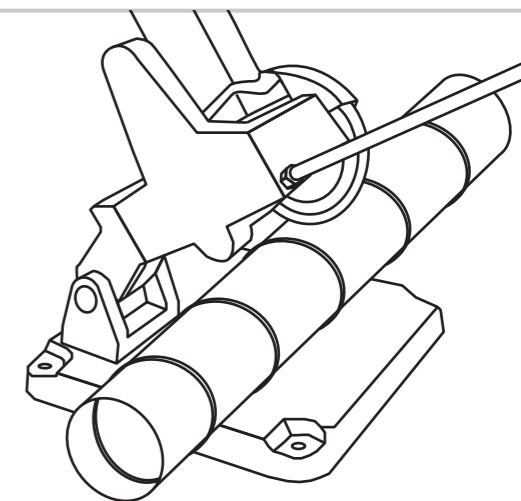
- ① ① 先の細い精密ドライバー等 (A)の下部へコミにマイナスドライバーの先を差し込み、(A)をはずします。
- ② ② (B)をはずします。
- ③ ③ (D)と(C)を接続している2本のビスをゆるめ、(C)をはずします。
- ④ ④ (D)の裏側に付いているプレートははずします。※プレートは使用しません。
- ⑤ ⑤ 壁面にビス (現場調達) 等を用いて(D)を固定します。制御ケーブルはあらかじめ通しておいて下さい。
- ⑥ ⑥ (C)の中心に、制御ケーブルを通す為の穴を開けてください。(20φ程度)
- ⑦ ⑦ 2本のビスをしめて、(C)を固定してください。
- ⑧ ⑧ (B)を(D)に押し込んで取付けてください。
- ⑨ ⑨ (A)裏面にモジュラージャックを接続し、(A)をはめこんで下さい。

# 6.ダクト工事

## ●ダクト工事

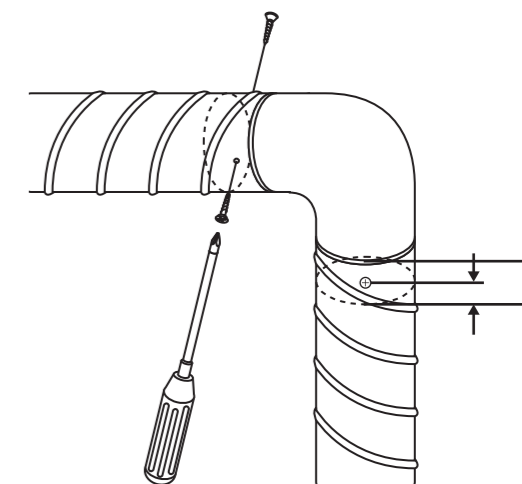
### ■ダクトの切断

ダクトをそれぞれの長さに切断します。ダクトはスパイラルダクト又はVU管等の硬質ダクトを使用して下さい。切断には図のような電動グラインダ、もしくはハンドグラインダを、使用して切断して下さい。



### ■ビス止め

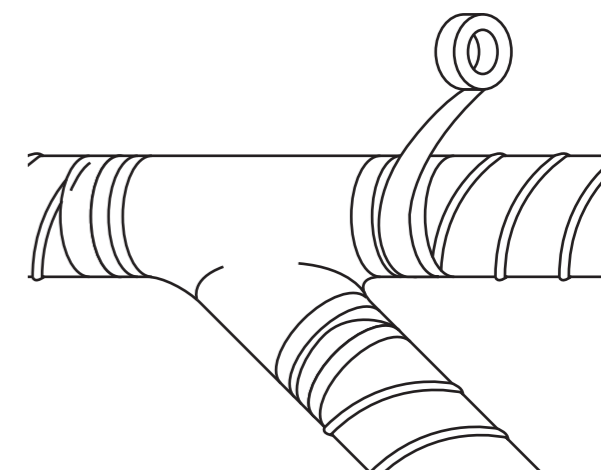
ダクトと異形管を図のようにつなぎ合わせ、ビス止めて下さい。まず片方の、のみ込み中心位のところに穴を開け、ビスで止めます。その場所の反対側にもビス止めをし、2ヶ所ビス止めを行います。



### ■テーピング

ビス止めを施したダクトのつなぎ目に、アルミテープを図のように貼って下さい。

※ダクトの接続工事は、本システムに於いて気密性を保つためにも、重要な工事となりますので、ビス止め・テーピング等慎重に行うよう注意して下さい。

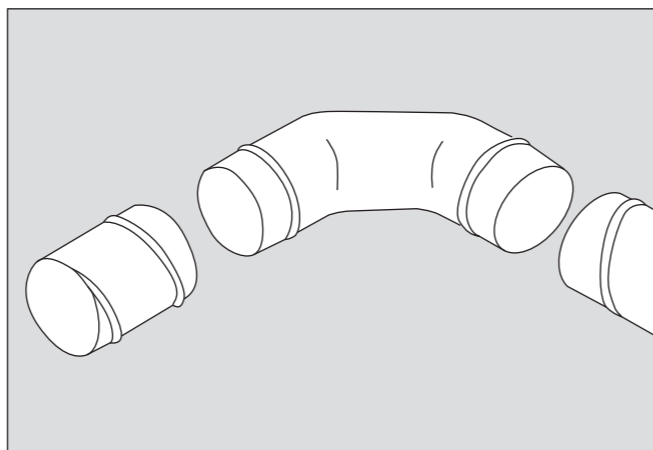


## 6.ダクト工事（続き）

### ●ダクト工事(つづき)

#### ■ダクトの接続

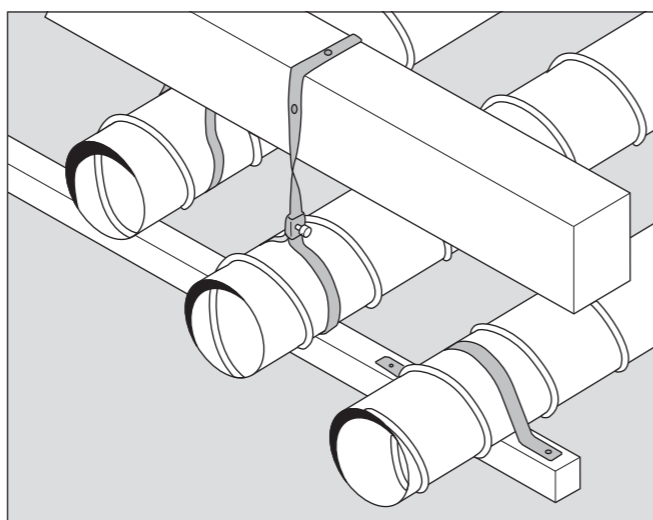
ダクトと異形管の接続には右図のような種類があります。できるだけ圧損を小さくするために45°管や、Y管を使用してください。



※他にもレジューサー・ソケットといった、異形管との接続があります。

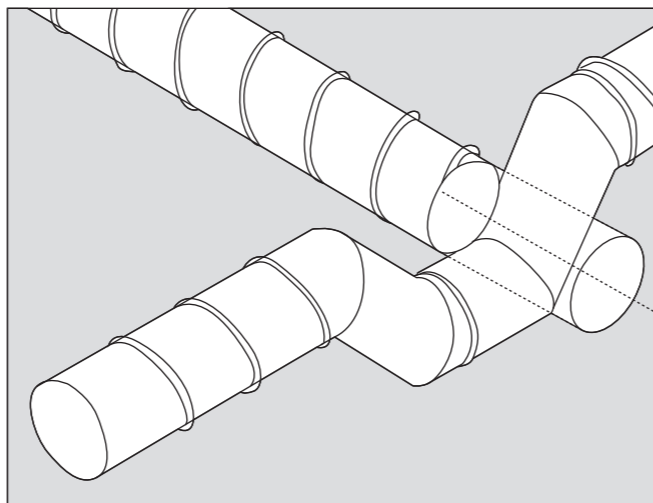
#### ■ダクトの固定

ダクトの固定には図のように、躯体や下地にバンドで固定するタイプや、吊りバンドを使い固定するタイプがあります。状況に応じて使い分けるようにして下さい。



#### ■ダクトの交差

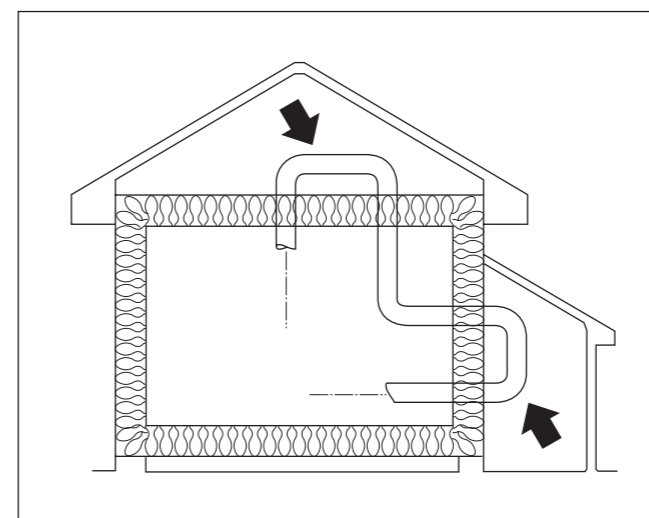
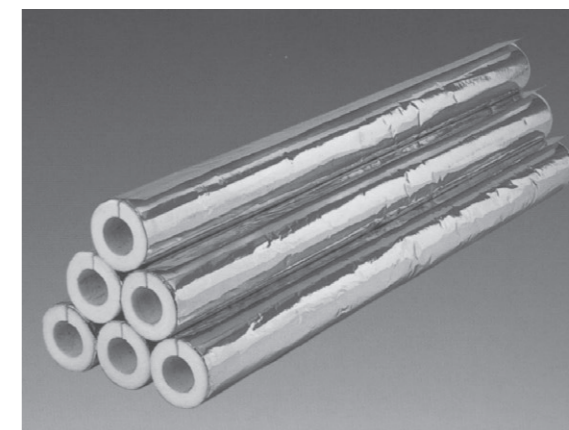
ダクトが配管上交差する場合は、ダクトどうしでぶつからないよう図のようにS管を2個用いて交差させて下さい。



## 7.ダクト断熱工事

### ●ダクト断熱工事

- ・断熱されていない場所に、ダクト工事を行う場合は、断熱工事が必ず伴います。断熱工事が必要な場所は、設計積算書でよく確認をして、施工して下さい。
- ・右図のように加工された断熱筒等を使い（GW24kg/ m<sup>3</sup>）断熱するダクトの長さにカットし、アルミテープで止めて下さい。
- ・本体からの外部への排気管は、必ず断熱して下さい。



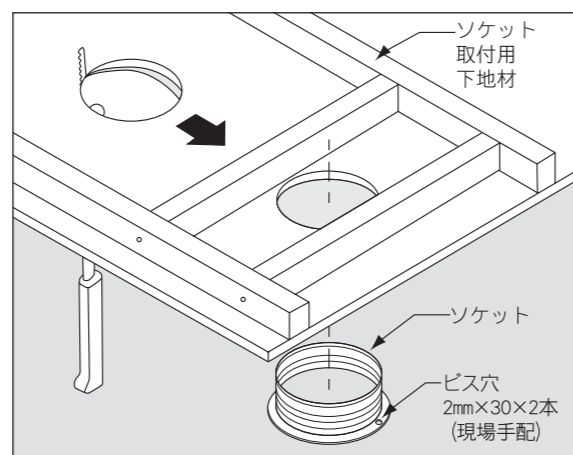
## 8.レジスタ用ソケット工事

・レジスタの取付位置に、100mmの穴(レジスタは全て100φです。)を開け、レジスタソケットを差し込みビスで固定します。

・配管との位置関係を確認の上、精度良く穴開けして下さい。位置ズレは、本システムにおいて重要な気密性を損なう、一つの原因となります。

※レジスタ取付用ソケットは取付後、スプリングの効いたレジスタを抜き差ししますので、脱落しないようにしっかりと固定して下さい。

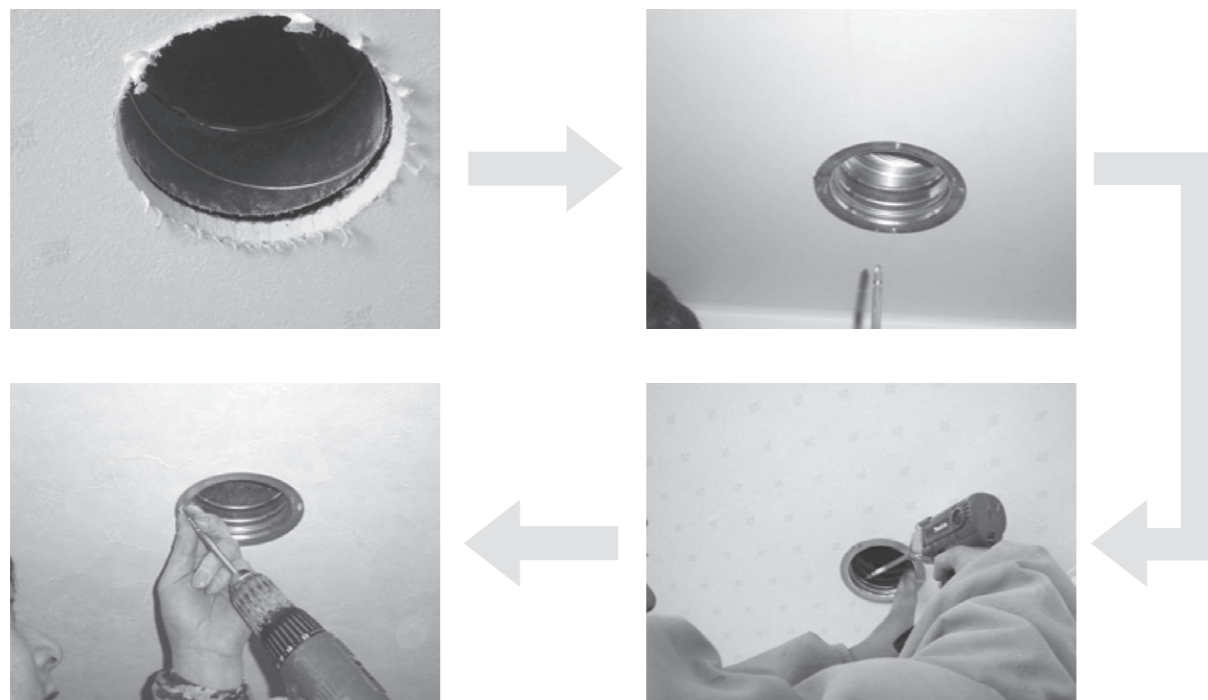
※天井ダクトが防湿シートを破る時は、パイプ用気密シートにダクトを通してから、ソケットを接続して下さい。この場合、パイプ用気密シートを防湿シートに充分テーピングして、気密性を保持して下さい。



- ・取付面がベニヤ板の場合は不要ですが、石膏ボードの場合は、下地補強が必要です。
- ・下地材が用意されていない場合、写真の様にダクトとソケットをビス止めする方法もあります。

※レジスタソケットとダクトの接続は、全工事の中でも一番気密の保ちにくい場所ですので、ビス止め・テーピングを慎重に施すのみならず、必要に応じてコーキング等の対策も行って下さい。

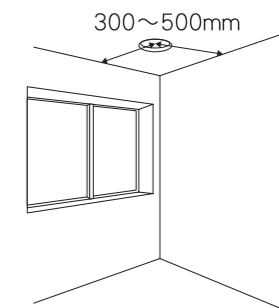
- ・レジスタを取付ける時、ビスの頭の部分とレジスタがぶつかり合い、隙間が生じて気密性を損なわない為にも、ビス止めの際は必ず皿もみをして下さい。



## 9.排気レジスタ・外部排気グリルの取り付け

### ●排気レジスタ (KGEB-10) の取付位置

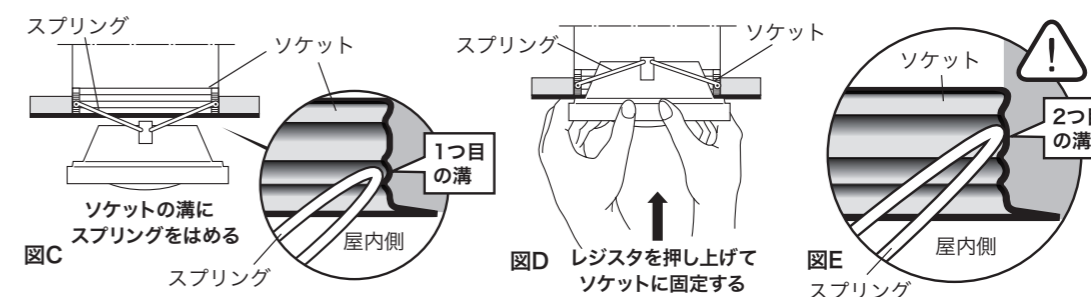
排気レジスタの場合、基本的にはダクト配管想定図指定位置ですが、壁際・角寄りの場合、壁面から300～500mm位の距離を取って下さい。



### ●排気レジスタ (KGEB-10)

取付の際は、図のようにソケット側の溝(屋内側から1つ目)に両方のスプリングを引っ掛けて(図C)、ぴったりとはまり込むまで押し込みます(図D)。

⚠ 片側のスプリングが屋内側から2つ目の溝(図E)に間違っはめ込んだ場合、落下により破損やケガの原因となります。



### ●外部排気グリルの取付位置

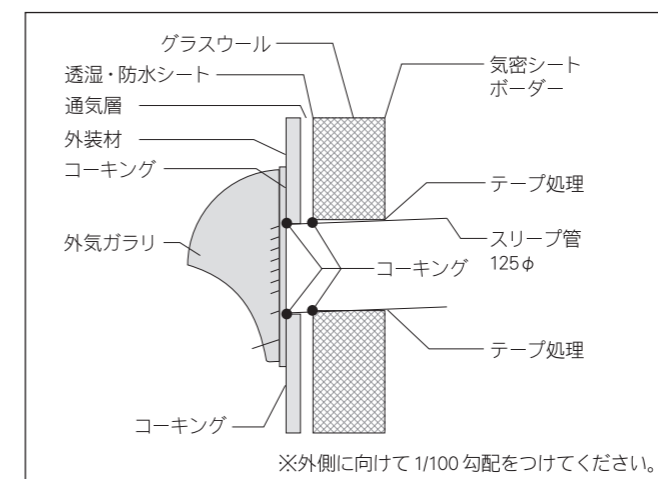
- ・外部グリルは、ダクト配管想定図指定位置において、取付け工事を行って下さい。(専用の外部グリルを使用して下さい)
- ・市販の外部グリルを使用する場合は、排気口125φ(アミなし)で低圧損タイプを調達し、使用して下さい。



外部排気グリル (BSDA-G-012)

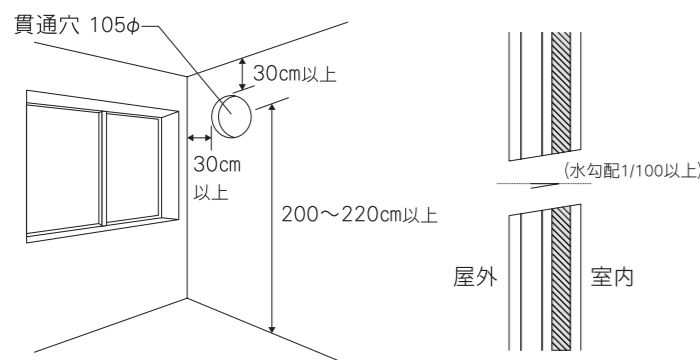
### 取付時の注意事項

図の様に、配管取付時にコーキング処理を行う



# 10.給気口の取り付け工事

1. 取り付ける場所に105mm径の穴を壁に開ける。



2. 壁の仕上がり総厚をよく確認し、パイプの長さを総厚より5mmほど短く切断し、その5mmを内外割り振りするような位置まで、テープや接着剤などでパイプがずれないように固定し、躯体に取り付ける。

## 気密施工のポイント

パイプと透湿防水シート、および防湿・気密フィルムの取り付け

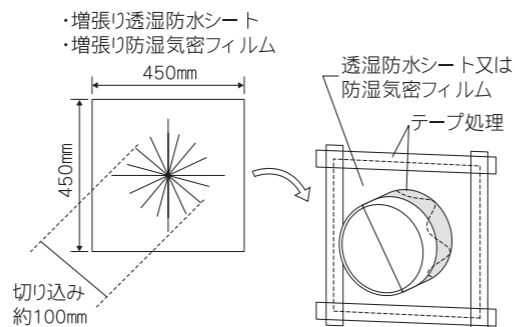
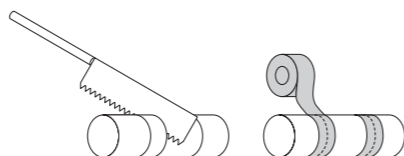
パイプと透湿防水シート、および防湿・気密フィルムの取り付けは図のように450×450mm程度の増張り防湿シートの中心に切り込みを入れパイプに被せ、パイプ廻り、シート四周をテープ処理する。

※高台に面するなど外部風の影響を受けやすい場合、より高い雨仕舞いを行う場合は外部ガラリをフードガラリに変更する



天井には取り付けない。  
落下により、けがをする恐れがあります。

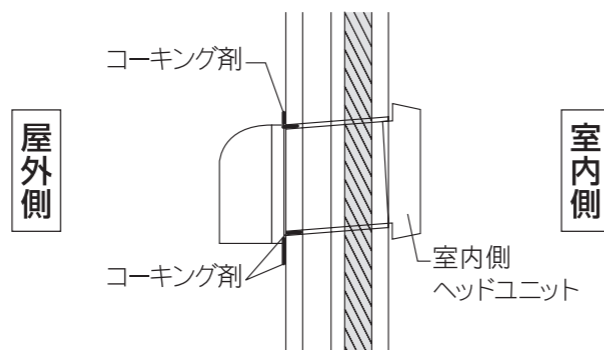
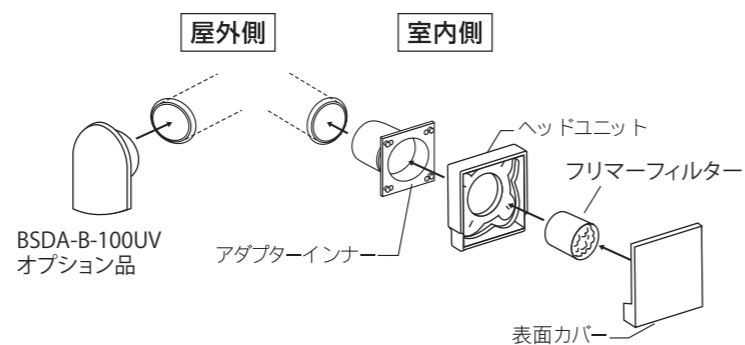
・屋外下向きに水勾配を1/100以上設けてください。  
(パイプを施工した状態で確保してください)



3. 室内側のヘッドユニットの取り付けは、表面カバーをヘッドユニットから取り外し、雨返し付アダプターインナーを裏面に取り付けます。

(注) 雨返しはパイプ円形の下側に配置されるよう設置してください。また、屋外側外部ガラリの取り付けは、外部ガラリにアダプターインナーを裏面に取り付けます。それをすでに施工されているパイプに挿入します。固定は、あらかじめ作った下地材にビス(市販品)止めで行います。表面カバーを元のように取り付けてください。

4. 外部ガラリの周囲をコーキング処理してください。



# 11.調整・テスト運転

## ●レジスタの調整

### ●排気レジスタの調整

※設計計算書にある排気レジスタの調整値は、レジスタ表面から円錐円盤状のレジスタコーンの面までの距離を表したものです。

### 調整方法

可動部分固定ビスをプラスドライバーで締め、スライドさせて指定値に合わせた後、ビスを締め固定します。

※この時、レジスタコーンの位置がずれたり、斜めになったりしないよう注意深く固定して下さい。



## ●テスト運転

●テスト運転時に、以下の点を確認して下さい。

1. 電源は単相交流 200V に結線されているか。
2. 本体とコントロールパネルのコネクタは、しっかり接続されているか。
3. 本体内のファンケースは、所定の位置にしっかり取付いているか。
4. 本体内の輸送時のための、固定具および取扱説明書等を取り除いているか。

### ●テスト運転

- ・コントロールパネルのⒶを押し、ファンのスピードが変わっている事を確認して下さい。
- ・更に、モーター回転方向の確認と、レジスタからの吸込みの確認をして下さい。

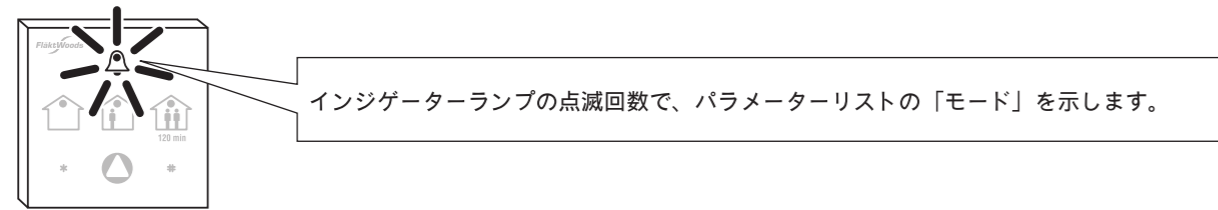
### ●故障と思う前に

テスト運転を行い、モーターが回転していない場合、下記の事をチェックして下さい。

1. テスターにてSとRの端子間が200Vなのかを確認。
2. 電源を確実に止めて、スイッチ部の配線をチェック。

# 12.設定

## ■コントロールパネルの説明 (RDKZ-41)



※強運転は 30 分で通常に戻ります。

点滅回数 (プログラムモード)

値 1000 : ①⑥	値 100 : ②③④⑤⑦⑧
値 100 : ①⑥	値 10 : ②③④⑤⑦⑧
値 10 : ①⑥	値 1 : ②③④⑤⑦⑧

40% 60% 100%

120 min

※点滅回数 (プログラムモード)

モード①	設定無し
モード②	設定無し
モード③	弱運転 (初期 40%)
モード④	中運転 (初期 60%)
モード⑤	強運転 (初期 100%)
モード⑥	設定無し
モード⑦	設定無し
モード⑧	設定無し

※CO2センサー有りの場合は、モード④の中運転設定はありません。

(下) プログラム選択    風量 切り替え    (上) プログラム選択

JBDG操作方法動画

JBDG通常運転

JBDG工場出荷時リセット

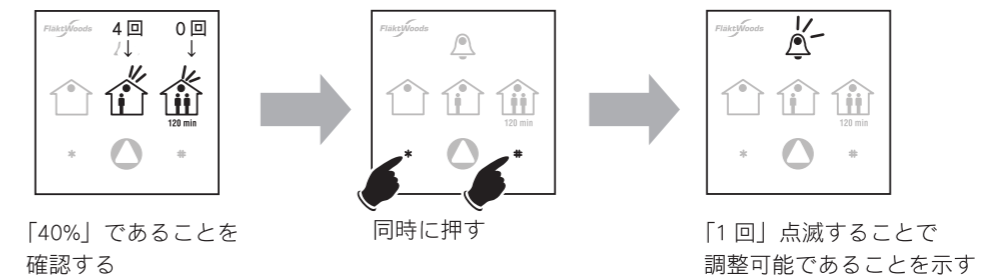
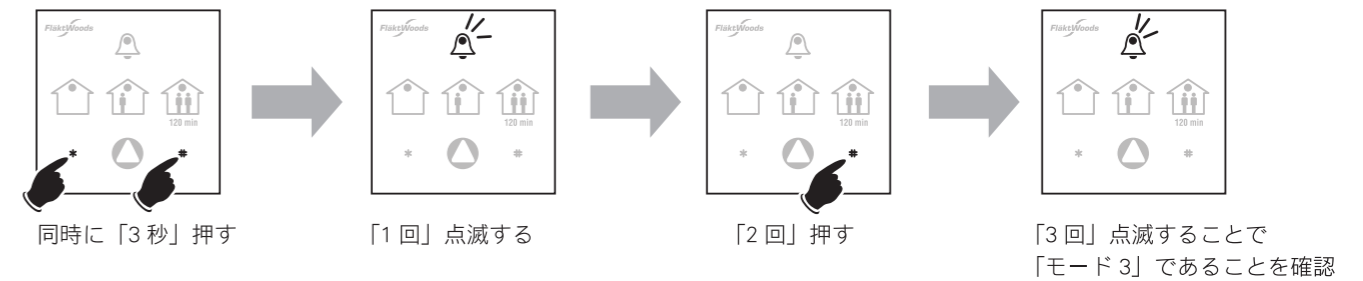
JBDGモード確認後の  
設定値変更

JBDGモード確認

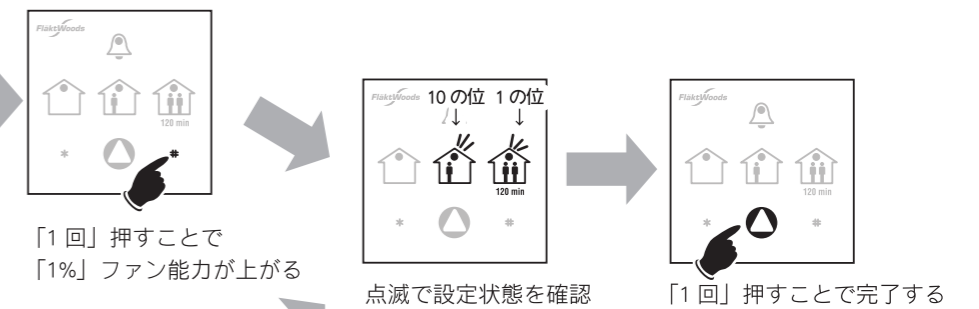
# 12.設定

## ■通常運転のファン能力を変える場合の設定方法【モード3】

ファン能力を設定するモードにする



①の手順を行った後、ファン能力を上げる場合例) 50%にする



①の手順を行った後、ファン能力を下げる場合例) 35%にする



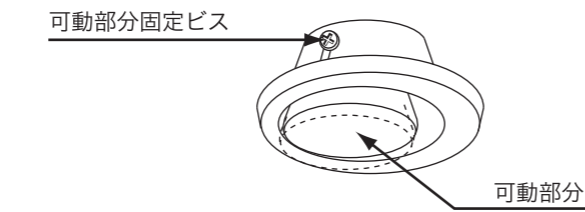
変更した設定を工場出荷時に戻す場合



# 13.換気量の測定と調整

(1) 住宅用に設置されている全ての排気レジスタ (KGEB-10) を指定の開度に設定します。

## ■内部排気レジスタ [KGEB-10] の調整方法



(2) マノスターゲージを使い図のように先端を排気レジスタに押し込み、差圧を計測します。マノスターゲージは水平もしくは垂直に保って計測して下さい。



## ■マノスターゲージ



(3) マノスターゲージに示された差圧 (pa) と排気レジスタの開度の2つの値から表(A)を使って排気量を読み取ります。



例)  
開度 -9 差圧 50pa の場合

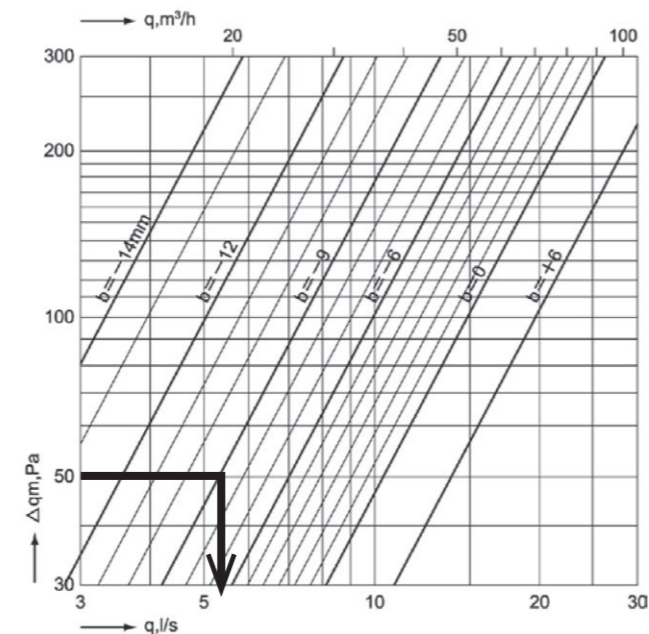
表から約 5.3 l / 秒  
m<sup>3</sup> / 時に換算するために 3.6 倍にします。

$5.3 \text{ l / 秒} \times 3.6 = 19.08 \text{ m}^3 / \text{時}$

1 時間あたり約 19 m<sup>3</sup> の換気量となります。

※設計計算書にある排気レジスタの開度数値は、レジスタ表面から円錐円盤状のレジスタコーンの面までの距離を表したものです。

## ■表 (A)



(4) 全ての排気レジスタを計測、算出をして設計量と比較して下さい。設計値とずれている場合は、排気レジスタの開度を適宜調整して下さい。

## 排気レジスタの排気量測定方法動画



排気レジスタ\_KGEB  
<https://vimeo.com/553244769>



排気レジスタの排気量測定\_簡易測定方法  
<https://vimeo.com/553248899>



排気レジスタの排気量測定\_フード型測定器の場合  
<https://vimeo.com/553249098>



排気レジスタの排気量測定\_差圧計マノスターゲージの場合  
<https://vimeo.com/553245064>