

木質系玄関ドア・防火設備認定玄関ドア

Sweden Door

スウェーデンドアカタログ

Vol.13

U-value
0.67 w/m²K

※標準ガラス有りタイプの
場合は 1.19w/m²K

建築材料部ホームページ



www.livingscandinavia.com/
リビングスカンジナビア . コム

SwedenDoor採用検討者様、使用者様専用ページ
お手入れ（清掃）方法やお手入れの効果や、
金物の調整方法など詳細情報が閲覧できます。

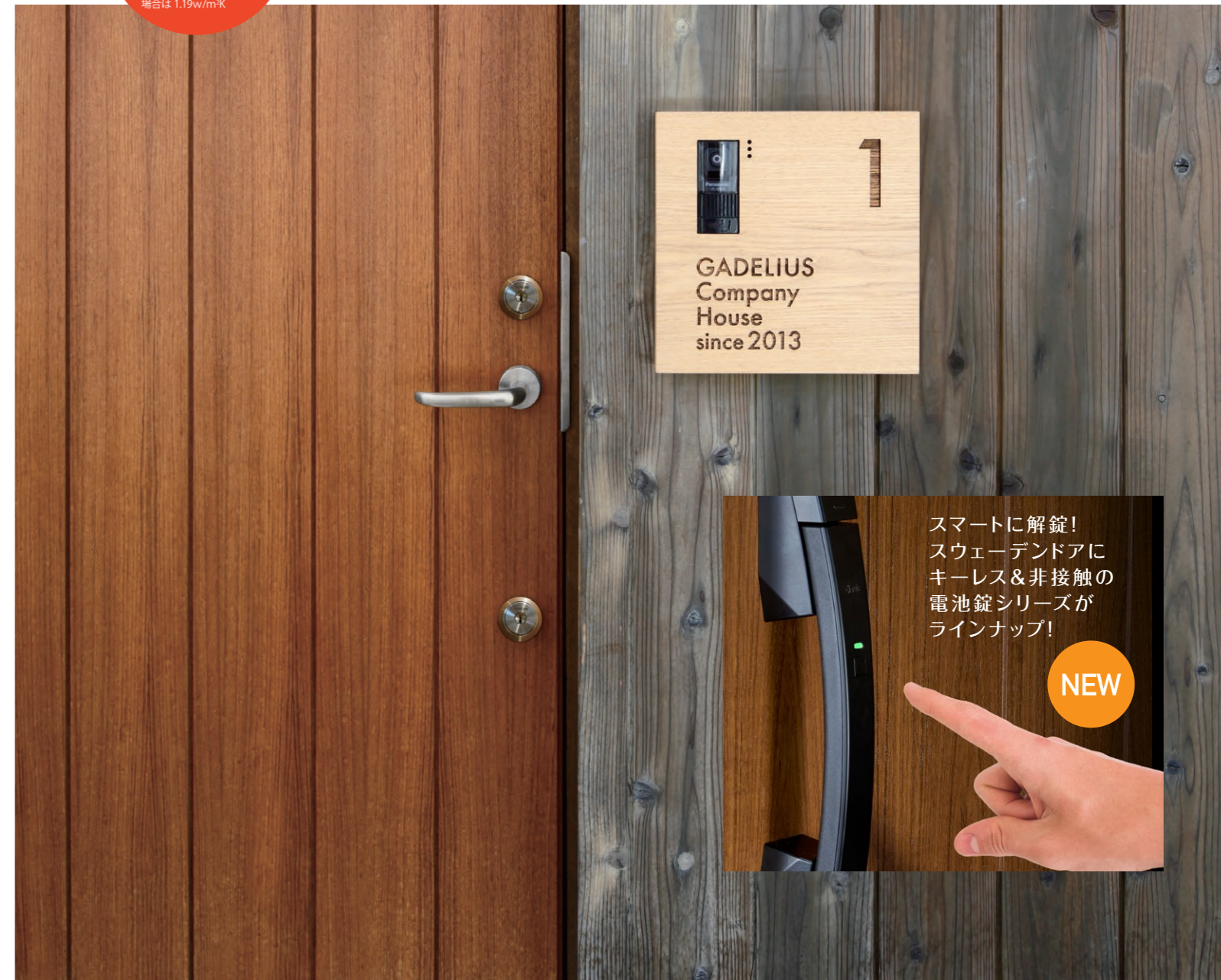


Established in Japan, 1907

ガデリウス・インダストリー株式会社
LEH建築材料部

- 〒107-0052 東京都港区赤坂7-1-1 青山安田ビル4F
TEL.03-5414-8762 FAX.03-5414-8755
- 〒065-0024 札幌市東区北24条15-4-20 日弘ビル3F
TEL.011-743-7710 FAX.011-743-7721
- 〒980-0811 宮城県仙台市青葉区一番町1-9-1
仙台トラストタワー10階 CROSSCOOP内
TEL.022-209-5440 FAX.022-774-1636
- 〒650-0001 兵庫県神戸市中央区加納町4丁目4番17号
ニッセイ三宮ビル15F
TEL.078-331-6574 FAX.078-331-6582
- 〒810-0013 福岡市中央区大宮1-4-34 五常物産ビル
TEL.092-522-2883 FAX.092-522-2895

掲載写真色調は、印刷インキや撮影条件により、実際の製品の色調と異なる場合があります。なお製品は予告なしに内容その他を変更する場合がございますのでご了承ください。



Construction example

施工例



KG94GR(TG)LH チーク



KG90-5(TG)RH チーク



KG94GR(TG)RH チーク



KG93GR(TG)LH 室内側 チーク



KG94GR(TG)LH チーク



KG94GR(O)RH-1021 オーク/未塗装品 現場塗装仕上げ



住まう人とともに 年齢を重ねて 魅力を増す木製ドア

GADELIUS が提案する「Sweden Door」は、木という材質のもつ特徴が、最大限に活かされた高性能ドアです。

使い込むほどに深みを増し、鉄やアルミよりも高温に耐える、木材の特性を活かした木製ドア。

木の温もりを伝える風合いは、家族を迎える玄関ドアにぴったりです。

From Scandinavia

構造と性能

世界最高レベルの性能と品質の秘密

ハンドル



マット仕上げで手になじむハンドルは、高品質ドアにふさわしい、落ち着いた風格を与えてくれます。

CP鍵



上下同一ディンプルシリンダーキーを採用。ピッキングに高い防犯効果を発揮します。

3次元蝶番



3次元蝶番を採用することで、上下左右、奥行きも調整可能になりました。



安心の10年保証

玄関ドアにとって大切な、形状安定性にも絶対の自信をもつスウェーデンドア玄関ドア。通常の使用条件下で納入後10年以内に4mm以上の反りが扉に生じた場合には、無償で代替品を提供いたします。

※KGSJ00(HDF)は対象外となります。



防犯性能の証、CPマーク

CPマークは、警察庁・国土交通省・経済産業省と建物部品の民間会社が定めた「防犯性能確認試験」に合格した製品にのみ与えられます。スウェーデンドア玄関ドアは、防犯建物部品(CP錠)を標準装備しております。

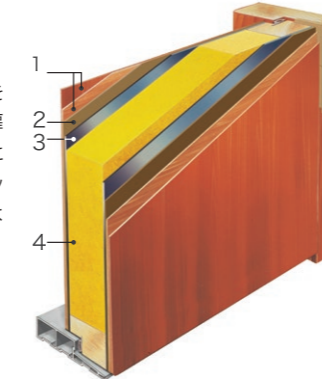
優れた断熱性能を実現するガラス構成

標準ドアの断面構成

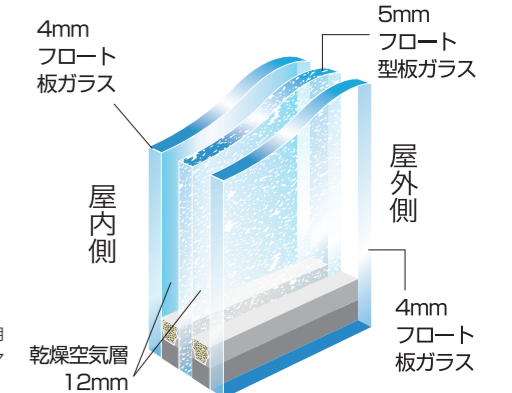
扉の単板とガルバリウム鋼板をサンドイッチすることにより、扉の反りを防ぎます。また、ドアに硬質ウレタン(防火仕様はロックウール)を充填することにより高い断熱性を保ちます。

1. 表面単板
2. 耐水HDF
3. ガルバリウム鋼板
4. 硬質ウレタン

※KGSJ00(HDF)は1. 表面単板は現場取付となります。



標準ガラス構成



※約3.0ヶ月の海外発注品の納期にて、防犯ガラス仕様のカスタマイズオーダーメイドも可能です。

素材、性能に対する最高の認定を取得しています。

ホルムアルデヒド発散建築材料に対する国土交通省の認定

ドアタイプ	表面材質	表面仕上げ	認定クラス	認定番号
チーク	チーク	水性コート剤	F☆☆☆☆	MFN-3736
オーク	オーク	未塗装		MFN-3736
ホワイト	HDF	塗装		MFN-3736

優れた基本性能(全タイプ)

※KGSJ00(HDF)は対象外となります。

性能区分	JIS 等級	試験方法
水密性	W-2	JIS A4702
気密性	A-4	JIS A4702
耐風圧性	S-4	JIS A4702
遮音性能	T-2(30)	JIS A4702

優れた断熱性能

性能区分	JIS 等級	試験方法
断熱性能(標準ドア)	H-6	JIS A4710 熱貫流率 0.67W/m ² K [*] ※ガラス無しデータのデータです。
断熱性能(標準ドア)		JIS A4710 熱貫流率 1.19W/m ² K [*] ※ガラス有りのデータのデータです。
断熱性能(防火ドア)		JIS A4710 熱貫流率 1.19W/m ² K
断熱性能(親子ドア)		JIS A4710 熱貫流率 1.19W/m ² K
断熱性能(KGSJ00(HDF)-1022)		JIS A4710 熱貫流率 0.98W/m ² K

品質性能試験を行い、クオリティを確認しております



水密性能
第08A3305号



気密性能
第08A3304号



耐風圧
第08A3306号



遮音性能
第09-0670号



断熱性能
第22-2031号



断熱性能
第13-3280号(防火ドア)

H22

※天然木を使った製品のため、チーク・オークのドアの色味、節、木目は均一になりません。
 ※チークドアの仕上げの防カビ・UV配合コート剤の塗布対象箇所は、室外側のみです。
 室内側扉及び室内外ドア枠は、従来通りのオイルフィニッシュです。
 ※電池錠シリーズのドアは8ページ掲載の2品番以外にはご提案できません。



KG70W88(TG)-1022
 ① チーク/防カビ・UV配合コート剤
 ② 988×2180mm
 ③ ¥728,000
 ④ 標準カスミガラス
 ⑤ 100×100mm(3枚)



KG60W73(TG)-1022
 ① チーク/防カビ・UV配合コート剤
 ② 988×2180mm
 ③ ¥748,000
 ④ 標準カスミガラス
 ⑤ 571×571mm



KG90-5(TG)-1022
 ① チーク/防カビ・UV配合コート剤
 ② 988×2180mm
 ③ ¥627,000



KG00BPP1(TG)-1022
 ① チーク/防カビ・UV配合コート剤
 ② 988×2180mm
 ③ ¥627,000



KG00BPP2(W)-1022
 ① HDF・ホワイト塗装
 ② 988×2180mm
 ③ ¥606,000



KG93GR(TG)-1022
 ① チーク/防カビ・UV配合コート剤
 ② 988×2180mm
 ③ ¥694,000

KG93GRF(TG)-1022 🔥
 防火設備品
 ¥784,000

H22

※天然木を使った製品のため、チーク・オークのドアの色味、節、木目は均一になりません。
 ※チークドアの仕上げの防カビ・UV配合コート剤の塗布対象箇所は、室外側のみです。
 室内側扉及び室内外ドア枠は、従来通りのオイルフィニッシュです。
 ※電池錠シリーズのドアは8ページ掲載の2品番以外にはご提案できません。



KGSJ00(HDF)-1022
 ① HDF・半完成状態
 ② 988×2180mm
 ③ ¥498,000

※KGSJ00(HDF)は半完成品のため、SwedenDoorの品質保証対象外となります。
 ※天然木単板厚さ8mmを室内外両面に貼り付けた状態にて断熱性能試験を行い、U値0.98の試験結果は得ています。

NEW
電池錠



EBB00(TG)VG5-1022
 ① チーク/防カビ・UV配合コート剤
 ② 988×2180mm
 ③ ¥898,000

U-value
0.67
W/m²K

EBB00F(TG)VG5-1022 🔥
 防火設備品
 ¥998,000

U-value
1.19
W/m²K

※電池錠のご説明は13,14ページをご覧ください。
 ハンドルと錠以外の部分はSwedenDoorと同一仕様です。

H23



KG94GR(TG)-1023
 ① チーク/防カビ・UV配合コート剤
 ② 988×2280mm
 ③ ¥732,000

KG94GRF(TG)-1023 🔥
 防火設備品
 ¥822,000

KGSJ00(HDF)-1022 参考例

ドア本体の内外両側に8mm厚以上12mm厚以下の材料(羽目板など)を貼り付け施工してください。

※KGSJ00(HDF)-1022の扉厚は45mmのため、12mmの材料を両側に貼り付けると、総扉厚は69mmとなります。8mmよりも薄い、あるいは12mmより厚い材料は貼ることができませんのでご注意ください。



施工バリエーション例 (KGSJ00(HDF)-1022)

横張り、縦張り、両サイド縦張り・中央横張り、ヘリンボーン調など多種多様な張り方ができ、様々なデザインが可能です。地場産材(国産材)など自由に使用できます。また、外壁に使用している木材と合わせることも可能です。



※上記デザインは一例です。

室内側のデザイン

室内側デザインはフラッシュデザインになります。

室外側同様の天然木を採用しているため、木の風合いが感じられ内観を損ないません。

温もりのある木の質感をお楽しみください。

すべてのチークドア・オークドアの室内側の木目は縦目になります。



チーク内観

オーク内観

開閉イメージ 内観

ガラス付きチーク 内観

オプション

ハンドル



シルバー標準タイプ
BM-02



シルバーストレートタイプ
BM-03



YZ05(SV) ¥12,900



DG-102N(SV) ¥4,900

ドアクローザー

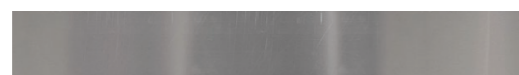
ドアガード

ドアチェーン



DC-WB(SV)
¥7,000

キックプレート



STP&SCR ステンレス製(ビス付) ¥20,000

※ハンドルはドア価格に含まれます。
※オプション品は現地取付となります。
※本価格表はすべて消費税別の価格となります。

カスタマイズ

オーダーメイドの仕組み

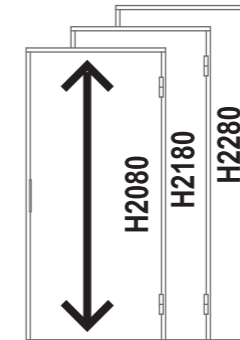
好みのデザインとカラーを組み合わせるカスタマイズで、お気に入りの玄関を演出します。

カスタマイズドアの納期は
約2.5~3か月です。



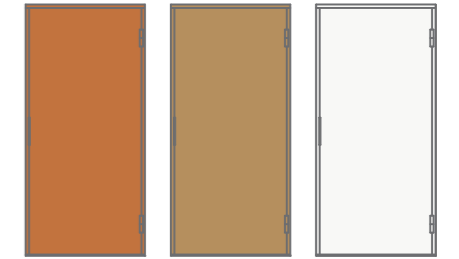
デザインを選ぶ

個性豊かなバリエーションの中
からお選びいただけます。



サイズを選ぶ

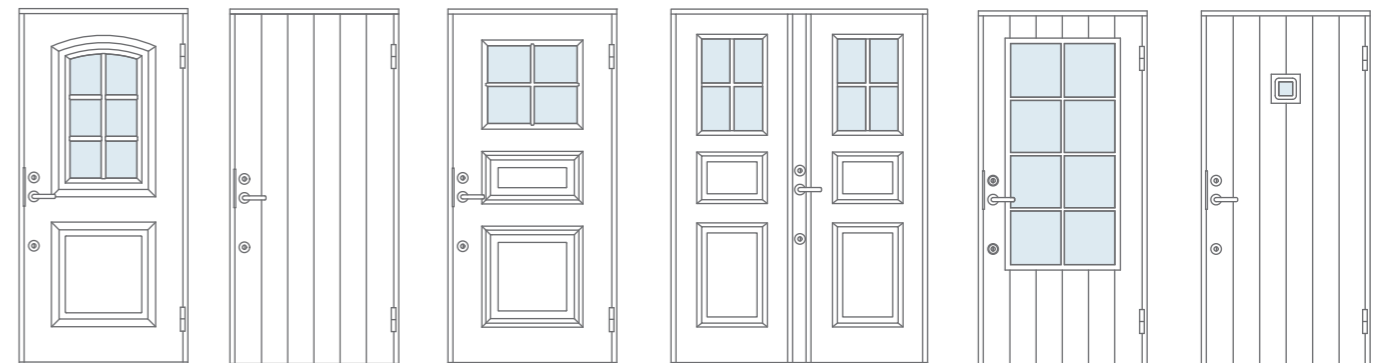
高さ2080mm~2280mmまで
の3種類からお選びいただけます。



材質・カラーを選ぶ

チーク材、オーク材、ホワイト(W)から
お選びいただけます。

デザイン



76W66

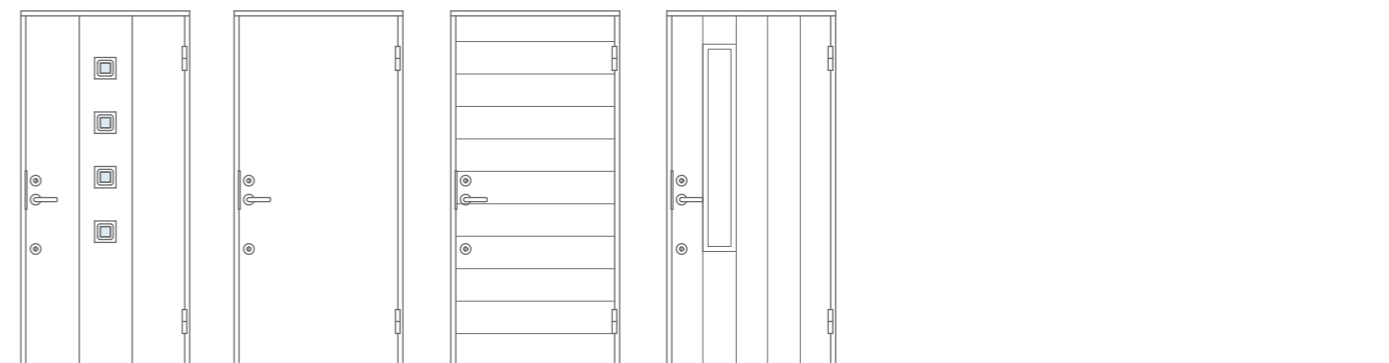
94GR

50W73

50W73-15

94GRW16

94GRW10



90W99

00

93GR

80W84

材質・カラー



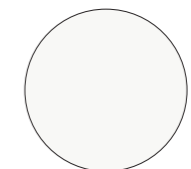
チーク(TG)

チーク/防カビ・UV配合コート剤



オーク(O)

※要現場塗装



ホワイト(W)

WHITE PANTONE

チークドア(TG)仕様のメンテナンス

チークドアの簡単なメンテナンス。いつまでも美しい色合いが保てます。

天然の木を使った製品ですので、ひとつひとつ違った表情の木目があらわれます。また、木製品には定期的なお手入れが必要です。お手入れをしていただく事で、天然木の質感や木が齢を重ねていく事での味わいを、長くお楽しみいただけます。お手入れを怠ると、かさつき・割れ・剥離等を起しやすくなります。また天然木の為に、カビの生えやすい場所では、注意してお手入れをしていただく事をお勧めいたします。

注) 表面材質がチークの場合に限ります。

▼カビクリーニング
ビフォーアフター実例集



お手入れの内容と頻度によって、ドアは写真のような状態になる可能性があります。(気象条件、湿度等設置場所によって異なります。)

ドアの表面はホコリやチリで汚れています。水を含ませたスポンジや布等で汚れを拭き落とし、6時間程度乾燥させてください。傷みがひどい場合はカビ抜きやアーク抜きを施して素地調整を行ってください。材料の種類・ご購入はP11をご覧ください。

表面がきれいになり、乾燥させたらハンドサイズのウェスにてコートTGを浸して、120ml/m²を目安にドア本体と枠の木部に一度目の塗布を施します。表面のべたつきが無くなり次第、120ml/m²を二度目として塗布します。余ったコートTGを三度目の塗布として施します。原液使用で希釈はできません。

乾燥時間として夏は1時間程度を、冬は3時間程度を経過させて、乾いたら完了です。完了後の24時間は、なるべく水がかからないようにしてください。

チークドア(TG)の特徴

多種のUVカット剤の配合による、木部塗装面劣化抑制剤(水性)防カビ・UVカット仕様です。F☆☆☆☆(登録番号:P10015 日本塗料工業会)取得済みです。開発過程にて暴露試験を行い、木部塗装面の日焼けによる劣化抑制・木部塗装面の雨水による劣化抑制・木部塗装面の長期の保護を目的とした仕様です。水性で自然な仕上げにつき、従来品と見た目は変わりません。原液使用で希釈はできません。

注意 メンテナンスに必要なご注意事項

ドアサイズやデザイン、汚れの度合いによって所要時間は異なります。冬期は、より長い乾燥時間を設けてください。乾燥が不十分のままオイル塗布仕上げを行うと洗浄時の水分を木表面に閉じ込めてしまい、カビの再発を助長します。快晴時や日当たりの良好な条件下では上記目安時間は多少短縮されますが、十分な乾燥時間を確保して作業にあたってください。カビが無い状態の汚れ落とし作業の場合は、カビ取り薬を使用する項目は省いてください。その場合は水洗い洗浄後につきましては、水分の拭き取り作業を行うことで、乾燥時間を多少削減することができます。塗布に使用したウェスと空き容器は自然燃焼の恐れがあるため、すぐに焼却処分するか、十分水に浸してから可燃物として廃棄してください。

作業中や作業後の仕上がりの見た目についてカビ取り薬液を使用した洗浄後も、黒いシミ(色素)が残ってしまう場合や、色ムラがまだらになってしまう場合があります。感じ方には個人差はありますが、カビクリーニングの復旧度合いとしましては、このような仕上がりはよしとしています。あらかじめご了承の上、ご理解をお願い申し上げます。

メンテナンスに必要なご準備いただく物

- ドア金物及び周辺の汚したくない建築資材(外壁・床・天井・窓・芝・植木・池・車など)向けの養生資材一式。
- 汚れても問題のない服装やポリ手袋。その他、ゴム手袋・保護メガネ・マスク等は必要に応じてご準備ください。
- ドア洗浄水・ホース・雑巾・洗浄薬液・薬液用刷毛・保護塗料・保護塗料用ウェス。その他、脚立やイスや踏み台等は必要に応じてご準備ください。

メンテナンス塗料の種類・ご購入につきましてはユーザーマニュアルをご覧ください。

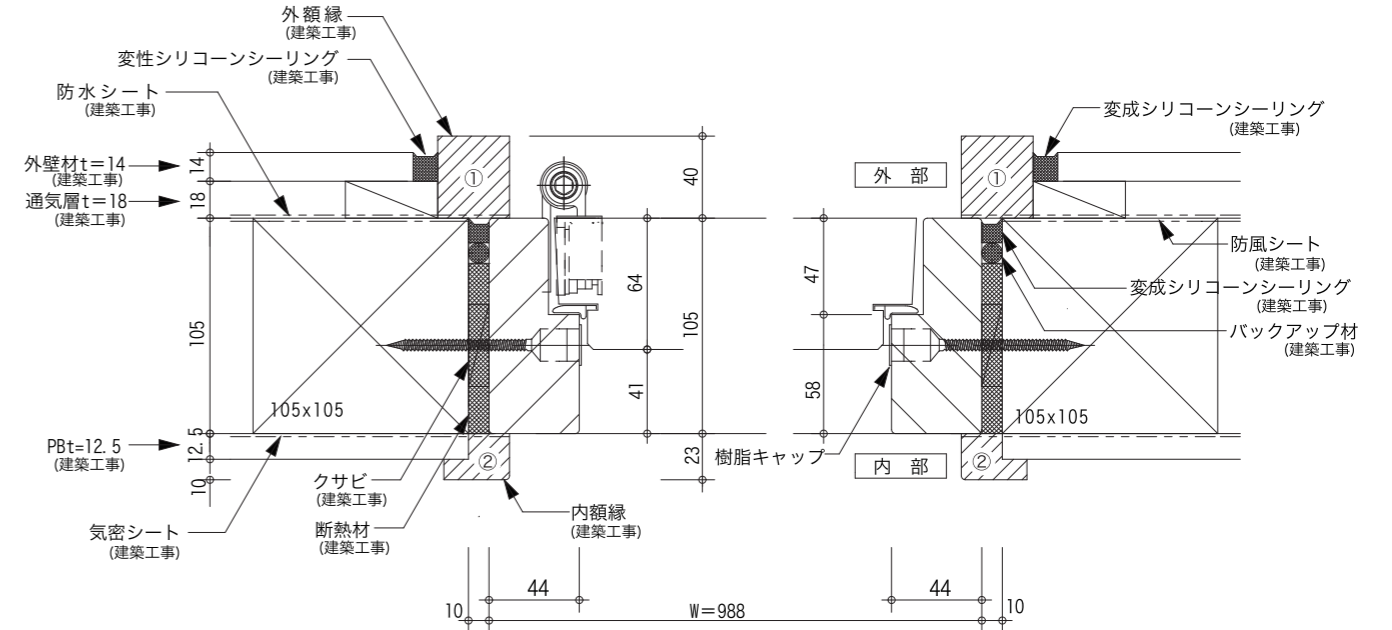


参考収まり図(在来工法)

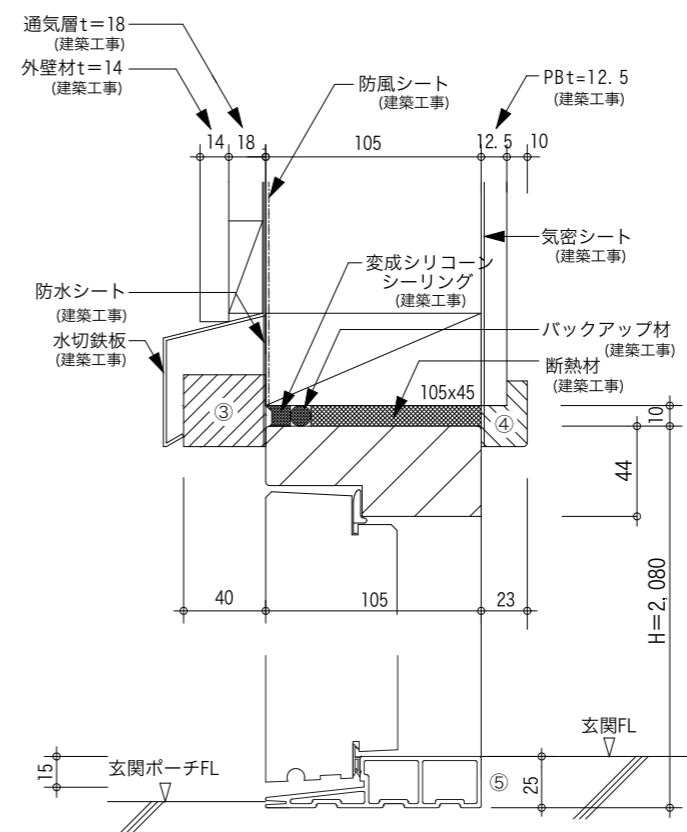
防火ドア

- ※1: ドアの固定は、付属の専用ビスを使用してください。
- ※2: 窓と躯体の間には、不燃の断熱材を充填してください。
- ※3: 外、内装材(建築工事)①~④においては、最低5mm以上の掛かり代が必要となります。
- ※4: 内装材(建築工事)⑤においては、最低25mm以上の掛かり代が必要となります。

● 蝶番側の縦枠が、下枠及び上枠と直角(90度)であることを確認して下さい。



- バカ棒等で枠の対角が均等であることを確認して下さい。
- 上部より下部まで、開口が均等かどうかを確認して下さい。



蝶番調整方法ご説明動画

左右調整



前後調整



上下調整



キーレス&非接触電池錠

Clavis Tebra [クラヴィス・テブラ]

玄関で鍵を取り出さず、スマートに施錠する電池錠をSweden Doorにセットにしました!

使い込むほどに深みを増す洗練された北欧デザインと、断熱性能の高さを誇る「Sweden Door」に電池錠がセットになりました。鍵を取り出すことなくワンプッシュで解錠できるスマートさに加え、鍵穴の见えないスタイリッシュで防犯性の高いハンドルデザインは、あなたやお客様を迎える住まいの「顔」をさらに魅力的に演出します。

●電池錠のご使用方法は動画をご覧ください。



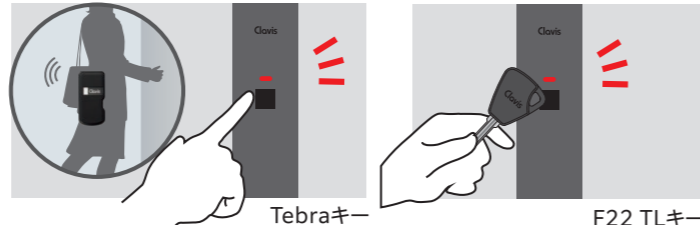
電池錠使用方法

電気配線工事を必要としない電池錠仕様です。SwedenDoorと同一の納まりになります。



■ハンズフリー・非接触タイプ

鍵はカバンやポケットにしまったまま、リーダのボタンを押すだけ。Tebraならご自宅に着いてから部屋に入るまで、キーを取り出す必要は一切ありません。

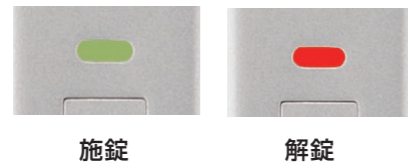


【ハンズフリータイプ】はボタンを押すだけ。

【非接触タイプ】はボタンを押して鍵をかざすだけ。

■施錠・解錠を音と光でお知らせ

施錠と解錠が耳と目で確認できる安心設計。音と赤&緑の光で操作完了をお知らせします。



施錠

解錠

■上下連動機能

上部のサムターンを施錠すると、下部のサムターンも連動して施錠します。「子供の閉じ込め防止機能」のため下部のみの施錠には上部のサムターンは追従しません。



室内側ハンドル

■キー収納型で緊急時でも安心!

「Tebraキー」には非常用キーが収納されているので、万一の電池切れの時でも施錠・解錠が可能です。

■電池交換時期をお知らせ

電池交換時期をリーダの音と光でお知らせします。Tebraキーは動作確認ランプで確認できます。

付属キー
Tebraキー x1個
F22 TLキー x4個
非電池キー x1個



TLキー

Tebraキー

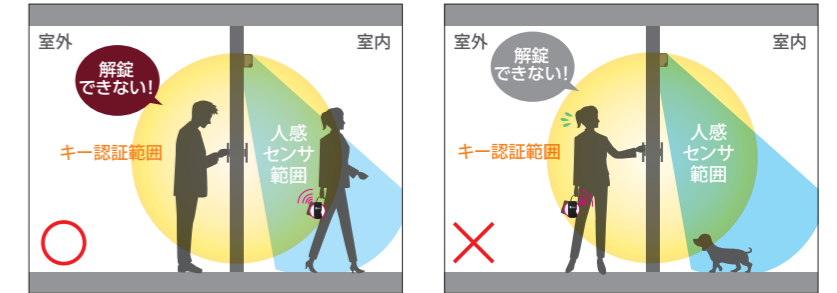
※付属キーの設定数量及び仕様の変更はできません。変更をご希望の場合は14ページのオプションをご覧ください。追加ご購入ください。ご購入方法につきましては、ドア同梱の電池錠説明書にしたがって、(株)シブタニ様までお問い合わせください。



キャンセラ搭載で誤解錠防止! 防犯性と利便性が向上! PAT.

従来は、室内側に人感センサを取り付けているため、人感センサ範囲内に人やペットがいた場合は、室外側からの解錠ができないことがありました。Tebraはキャンセラによりキー認証範囲が室外側のみに限定されるため、室内側にキーがあっても室外側から解錠される心配がありません。

従来のCP認定電気錠(人感センサ仕様)の場合



人感センサにより室内側に人がいる際、室外側からの解錠を防ぎます。

キャンセラ搭載 Tebra CPの場合



キャンセラにより室内側に人がいる際、室外側からの解錠を防ぎます。



室内側のキー認証範囲を抹消し、室外側のみに限定するため人感センサ不要でスムーズに入室できます。

オプション



EBS(シルバー色)

納期:約2.5ヶ月が必要となります

Tebra認証オプションキーバリエーション 納期:約1ヶ月が必要となります

■ハンズフリー非接触



THTAG-01L

■非接触のみ



TFCA-01



おサイフケータイ®

FAITタグ



F22 TLキー

F22 TLKY-01



T20 TLキー

T20 TLKY-01



TLタグ

TLTAG-01



TLカード

Tebra-L

TLCA-01

Tebraキー追加購入OK

1住戸で最大16個のIDが登録可能です。
※ハンズフリーキー、非接触キー各最大8個

●電池錠シリーズのハンドルデザイン・カラーは、掲載のデザインのみになります。
●蝶番と9ページ掲載のドアオプションのデザイン・カラーは、シルバー色のみになります。