

# Sweden Window

スウェーデン ウィンドウ

スウェーデン ウィンドウ 木製三層ガラス窓

## 取扱説明書 (お施主様用)



建築業者様

引渡し時に品質保証書(P.21)の  
※欄の事項へ記入後、  
必ずお施主様へお渡し下さい。

# Sweden Window

スウェーデン ウィンドウ



www.livingscandinavia.com  
リビングスキャンジナビア . コム

日本総代理店 販売・保証・お客様相談窓口

**GADELIUS**

Established 1890

2019.03.01.WY


### ガデリウス・インダストリー株式会社 LEH建材事業部


〒107-0052 東京都港区赤坂 7-1-1 青山安田ビル 4F	TEL.03-5414-8762 FAX.03-5414-8755
〒065-0024 札幌市東区北 24 条東 15-4-10 第二日弘ビル	TEL.011-743-7710 FAX.011-743-7721
〒980-0811 仙台市青葉区一番町1-9-1 仙台トラストタワー10F CROSSCOOP内	TEL.022-209-5440 FAX.022-774-1636
〒650-0001 神戸市中央区加納町 4-4-17 ニッセイ三宮ビル	TEL.078-331-6574 FAX.078-331-6582
〒810-0013 福岡市中央区大宮 1-4-34 五常物産ビル	TEL.092-522-2883 FAX.092-522-2895

## もくじ

使用上の注意事項.....	1	スライディングドアの開閉操作.....	9
窓の種類.....	2	塗装部分のメンテナンス.....	10
横軸回転窓の開閉操作.....	3~4	ガラス部分のメンテナンス.....	11~12
FIX窓の説明.....	4	気密パッキンのはめなおしと交換.....	13~14
ドレーキップ窓の開閉操作.....	5	可動部分・金物部分のメンテナンス.....	15~16
ドレーキップ窓		ドレーキップ窓の蝶番調整方法.....	17
ハンドル操作 障子の開閉方法一覧.....	6	メンテナンス・部品交換時に必要な作業.....	18
ドレーキップ窓+内開き窓の開閉操作.....	7	スライディングドアの	
ドレーキップ窓+フィックス窓の開閉操作.....	8	ハンドル交換、サムターンの取り外し.....	19
内開きドア・両内開きドアの開閉操作.....	8	メンテナンス用塗料専用発注書.....	20
		品質保証書.....	21

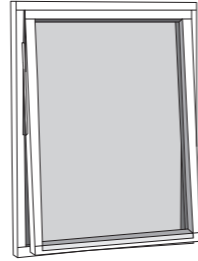
※本窓を使用する上で以下の注意事項を必ずお守り下さい。

<p><b>警告</b></p> 	<p>※取り扱いを誤った場合、使用者が死亡または重症を負う可能性が想定されるか、軽症又は物的損害が高い事を示しています。</p>
	<ul style="list-style-type: none"> <li>●開閉部分に手や指などをはさまないようにご注意ください。 開閉操作を行う時は、必ずハンドル(ノブ)をしっかり掴んでゆっくり行ってください。</li> <li>●強風時は必ず窓を閉め、ロックをしてください。 窓を開けたままにすると、突風等で窓が急激に閉じ、手や指などがはさまれ骨折などの危険があります。</li> <li>●万一ガラスが破損(ヒビ割れ)した場合、ガラスの破片の取り扱いには十分ご注意ください。 手や指等を怪我する危険があります。</li> <li>●窓はゆっくり開閉してください。 窓を開閉する際、机や台にのって開けたり、無理に外側に押し出すと、回転の反動により体をとられ、屋外へ放り出される危険があります。</li> <li>●回転窓を開放して使用する場合、小さなお子様がいるご家庭では、必ずチャイルドロックの掛かった状態(P4参照)、ドレーキップ窓の場合は、内倒しポジション(P5参照)に限定し使用してください。 障子が大きく開いた状態またはロックされていない状態で使用しますと、お子様の落下事故の原因となり大変危険です。</li> <li>●金具等で手を切ったり指をはさんだりしないよう、十分気をつけてください。</li> <li>●窓木部は、定期的なメンテナンスと点検が必ず必要です。 (P10、P15、P16参照) メンテナンスを怠ると、汚れ、ほこり、塗装(保護オイル)落ちが発生するだけでなく、木部のひびや割れ、カビや腐朽菌の繁殖、集成材の剥離、金物変形等を原因とする窓脱落の危険があります。開閉に不具合等がある場合、使用せず、施工業者にご相談ください。</li> </ul>

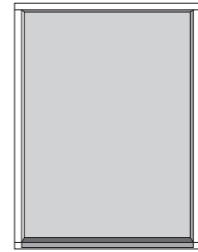
<p><b>注意</b></p> 	<p>※取り扱いを誤った場合、使用者が重症を負う可能性は少ないが、障害を負う危険が想定されるか、物的損害のみの発生が想定される事を示しています。</p>
	<ul style="list-style-type: none"> <li>●窓の障子が施錠(ロック)されている状態の時は、無理に開閉しないでください。 窓本体、金具・ハンドルなどの破損の原因となります。</li> <li>●窓本体は、分解や改造をしないでください。</li> <li>●開閉方向以外の無理な開け方はしないでください。 窓本体の開閉不良または破損の原因となります。</li> <li>●窓のハンドルや丁番取付ビスやその他金具の固定ビスに緩みが生じていないか定期的に点検してください。緩んでいた場合は、ビスを締め直してください。</li> </ul>

●横軸回転形式

横軸回転窓



FIX 窓

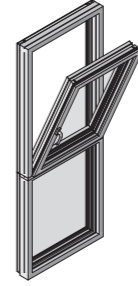


●ドレーキップ窓形式

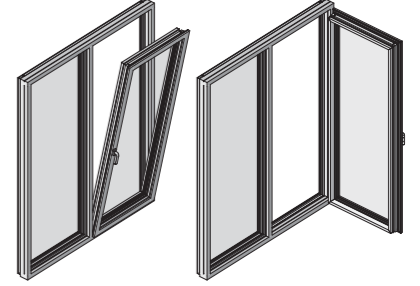
ドレーキップ窓



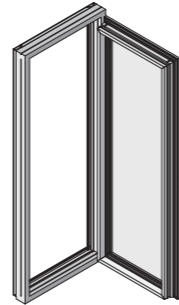
ドレーキップ窓+FIX窓



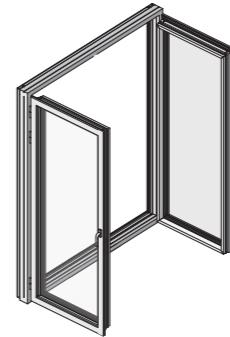
ドレーキップ窓+内開き窓



内開きドア



両内開きドア

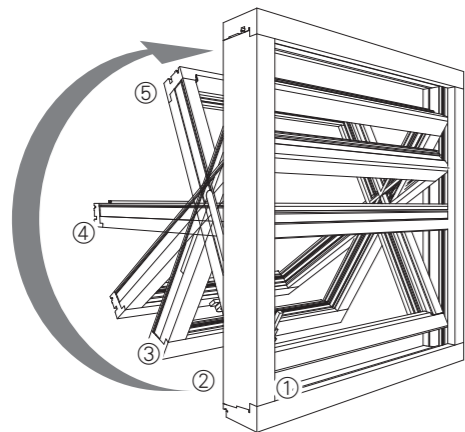


スライディングドア



横軸回転窓開閉のしくみ

※図は室内側より見たものです。

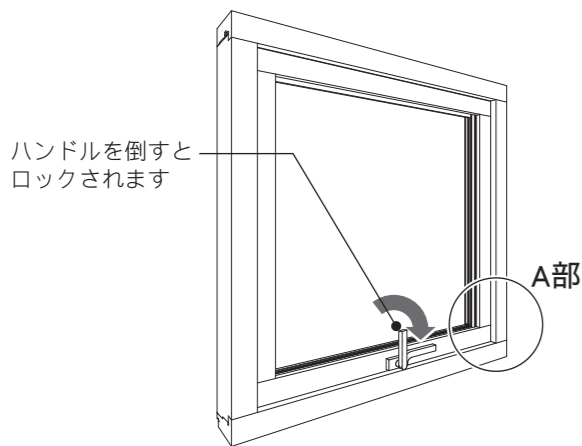


※ 横軸回転窓タイプの場合、左図のような障子部が屋外側に滑り出しながら回転する開閉形式となります。

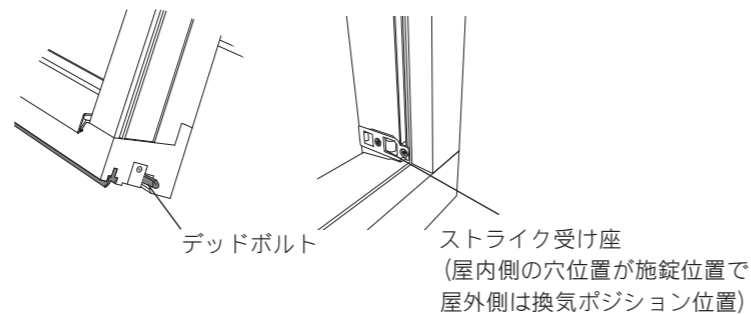
※ 2種類の施錠方法がありますので、以下の【開閉操作説明】をよく読んで操作してください。

【開閉操作説明】

①施錠ポジション・・・全閉された施錠状態です。(屋外側からの開錠はできません。)

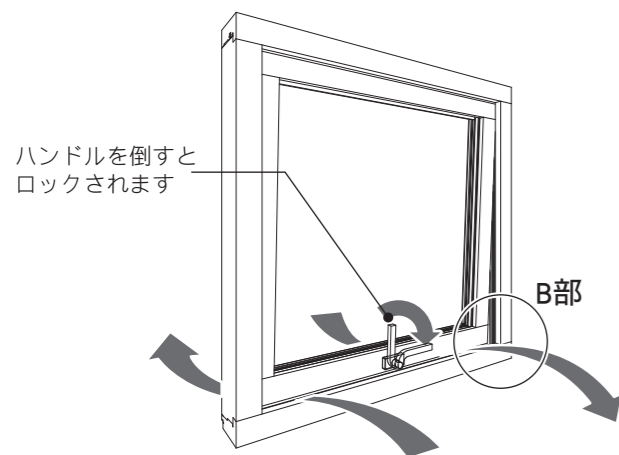


■A部詳細



●窓が完全に閉まった状態でハンドルを倒すと、障子両端のデッドボルトが枠のストライクに入り施錠されます。

②換気ポジション・・・換気のため、少し窓を開けて施錠した状態です。



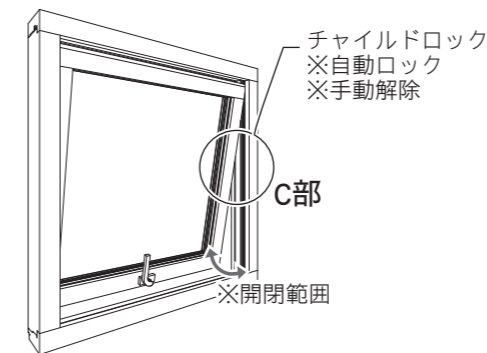
■B部詳細



●ボタンを押しながら、ハンドルを回転させ窓を開けてください。  
※ボタン式ハンドルは防火仕様の回転窓に限りです。

●ストライク外側の穴位置で施錠すると障子と枠の間に隙間が設けられ換気できる状態となります。

③チャイルドロックポジション・・・防犯・お子様転落事故防止の機能です。



■C部詳細

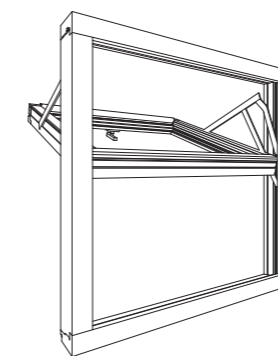


●左図の位置まで窓を開けますと、自動的にチャイルドロック (安全ストッパー機構) により、それ以上窓が開かなくなります。ロックは上図の様にチャイルドロックを押し上げるとロックが解除されます。  
※製造時期やサイズにより、チャイルドロックの形状や解錠動作が若干異なります。

※チャイルドロックを解除せず、無理に開こうとすると破損の原因となりますのでご注意ください。

④全開ポジション・・・完全に窓が開いた状態です。

(障子はフリーの状態、ロックは掛かりません。)



●この状態 (③と⑤の間) ではロック装置は動きません。お子様のいらっしゃるご家庭で、ロックされていない状態で使用すると、落下事故の原因となります。ご家庭では十分ご注意ください。

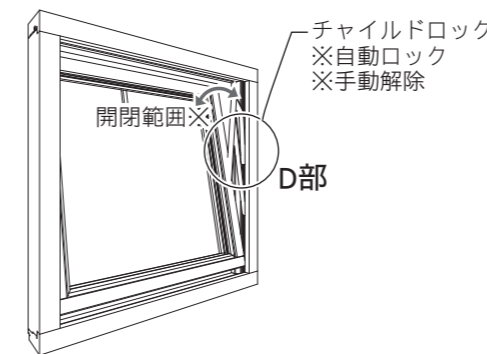
警告

●この状態で使用する際には、枠の上に手などを置かないようご注意ください。窓が自重で閉じ、指をはさみ怪我をする場合があります。

●風が強い日にはこの状態では使用しないで下さい。  
※破損の原因となります。

⑤清掃ポジション・・・

障子部が反転 (170度) し、屋外側のガラス面が屋内側でロックされた状態です。



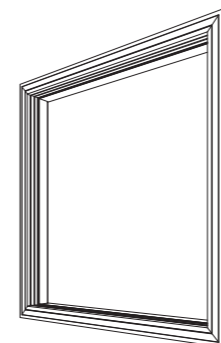
■D部詳細



●③と同様に、左図の位置まで開くとチャイルドロックが掛かります。チャイルドロックを押し上げるとロックが解除されます。

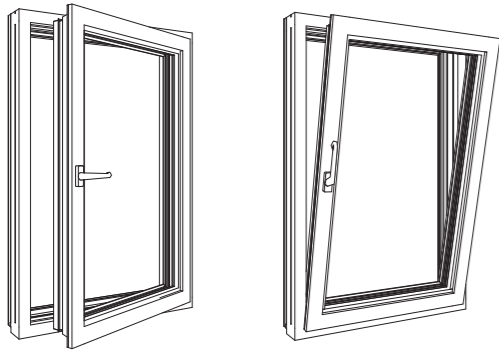
●外面の清掃・メンテナンス時等にご使用下さい。

■ FIX窓の説明



●用途は採光のため、操作はありません。

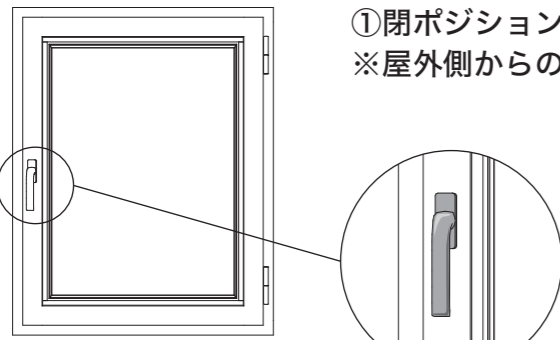
■内開き ■内倒し



※左図は屋内側より見たものです。

ドレーキップ窓タイプの場合、左図のような内開き、内倒しの2つの開閉形式となります。

■内開き



①閉ポジション・・・・・・・・閉状態です。  
※屋外側からのハンドル操作はできません。

■ハンドル

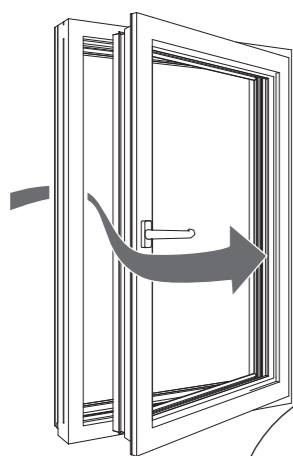
●下向き位置で施錠されます。

ドレーキップ窓  
開閉操作動画



②開ポジション・・・・・・・・内倒しポジション換気のため、少し窓を開けた状態です。

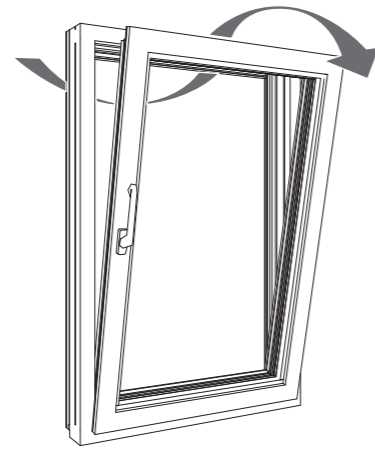
■内開き



■ハンドル

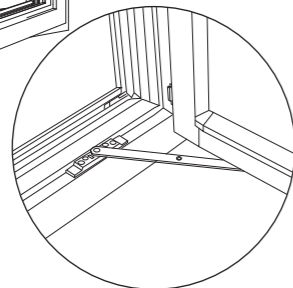
●水平位置で開閉  
できます。

■内倒し



■ハンドル

●上向き位置で手前に引  
いて障子を内側に倒す  
ことができます。



■開閉ストッパー

●障子を90度までの開閉に制限します。  
※開閉位置を任意の位置で固定することはできません。

**注意** 扉を途中(90度未満)で開けたままで換気状態とした場合、突風等で障子破損の恐れがあります。

**注意** ハンドルは内倒し状態から内開き開閉を行う場合は、一度全閉状態に戻してからハンドルを水平位置の状態を開閉操作してください。

■ドレーキップ窓、ドレーキップ窓 + 内開き窓、ドレーキップ窓 + フィックス窓

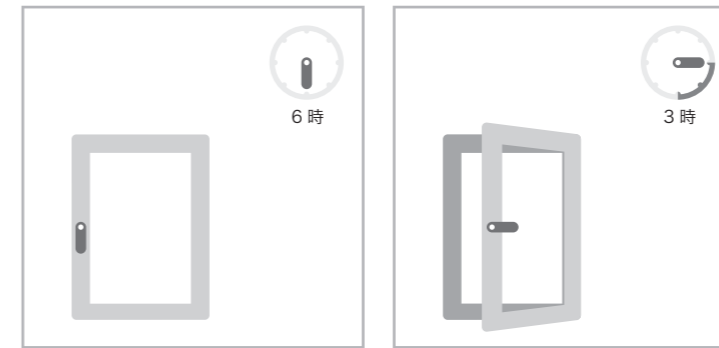


①施錠状態

②内開き状態

③内倒し状態

■内開きドア、両内開きドア



①施錠状態

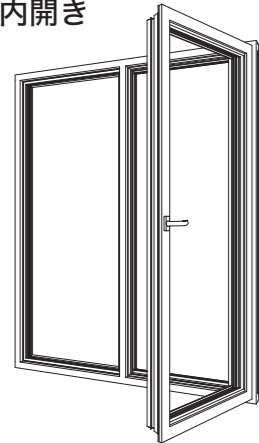
②内開き状態



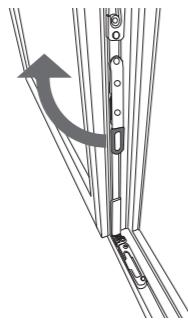
※屋内側からのハンドル操作はできません。

① 内開きポジション・・・親扉（屋内側の右側）が開いた状態です。

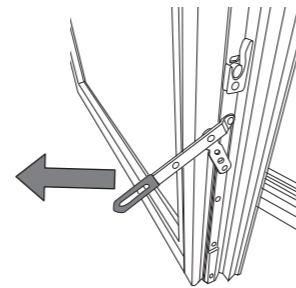
■内開き



■子扉の開き方



●レバーを手前に引いて施錠ロックを解除してください。



●レバーを引くと同時に窓も内側に開きます。

注意

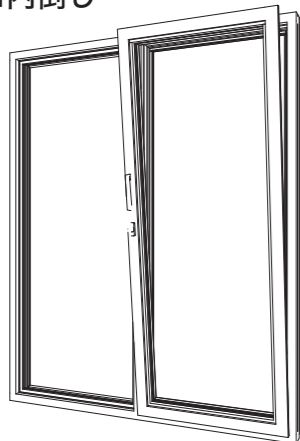
扉を途中(90度未満)で開けたままで換気状態とした場合、突風等で障子破損の恐れがあります。内倒し状態から内開き開閉を行う場合は、一度全閉状態に戻してからハンドルを水平位置の状態で行ってください。

② 内倒しポジション・・・片側の窓が内倒しの状態です。

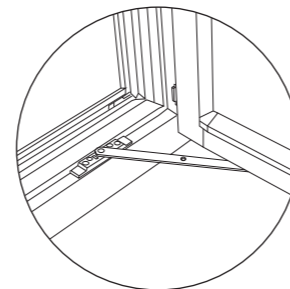
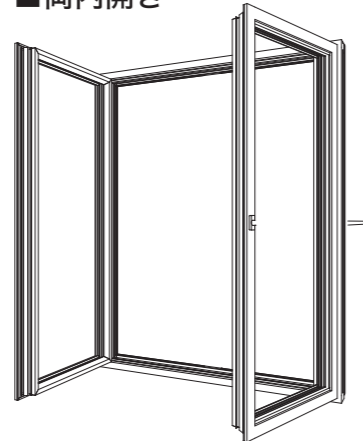
③ 全開ポジション・・・両側の窓が開いた状態です。

■開閉ストッパー

■内倒し



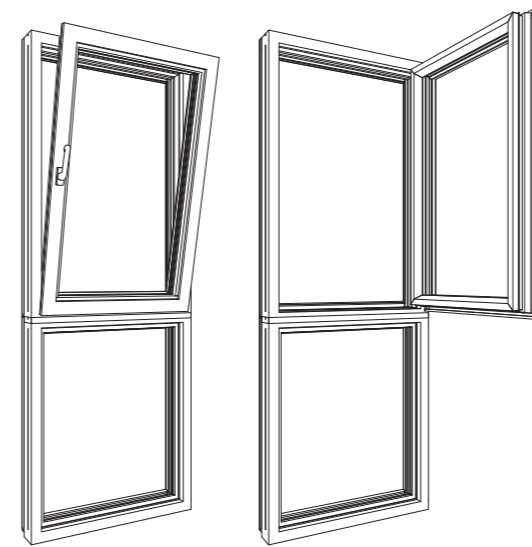
■両内開き



●障子を90度までの開閉に制限します。

※開閉位置を任意の位置で固定することはできません。

※子扉には開閉ストッパーはありません。



■上部：ドレーキップ窓、下部：FIX窓

上部：ドレーキップ窓は、内開き・内倒しの開閉操作ができます。

下部：FIX窓の用途は採光のため、操作はありません。

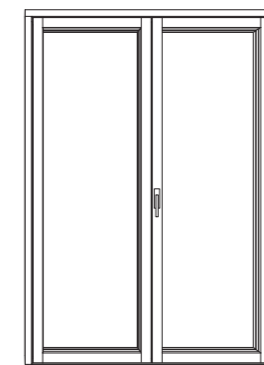
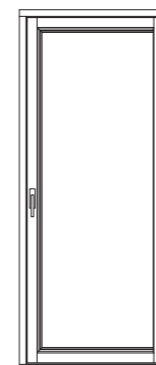
注意

扉を途中(90度未満)で開けたままで換気状態とした場合、突風等で障子破損の恐れがあります。

注意

内倒し状態から内開き開閉を行う場合は、一度全閉状態に戻してからハンドルを水平位置の状態で行ってください。

■ 内開きドア・両内開きドアの開閉操作



内倒しできるものはH=1865までそれ以上は内開きだけとなります。

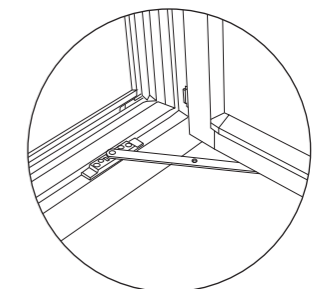
警告

扉を開けたままの状態で使用した場合、突風等で手を挟む事故や障子の破損の恐れがあります。

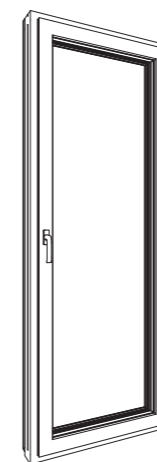
注意

ドアタイプは内倒しポジションがありません。ハンドルは水平位置で扉の開閉操作を行ってください。無理にハンドルを上向き(180度)に回転させると破損の原因になります。

■開閉ストッパー

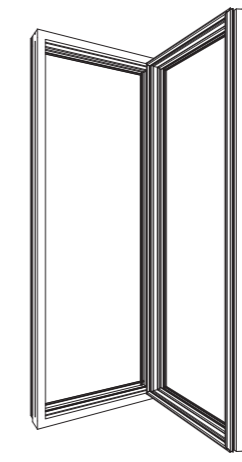


【開閉操作説明】



閉ポジション

●扉が閉じた状態です。

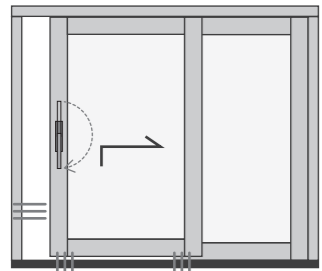


内開きポジション

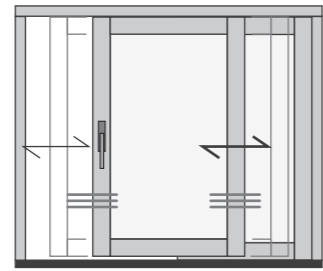
●扉が開いた状態です。

●障子を90度までの開閉に制限します。※開閉位置を任意の位置で固定することはできません。

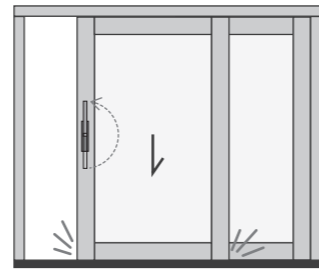
【開閉操作説明】 ※屋外側からは引き手で開閉可能ですが施錠はできません。



ハンドルを下向きに回転(180度)することにより組み込まれたギアが運動した戸車を上昇させ、障子を軽く持ち上げます。

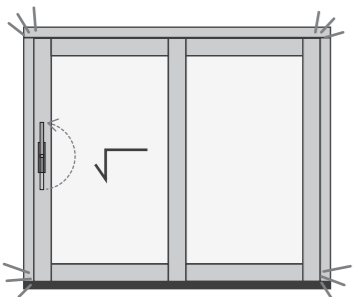


ハンドルの握り部ではなく根元を持って開閉操作を行ってください。大型で重量級のドアでも楽に開け閉めすることができます。



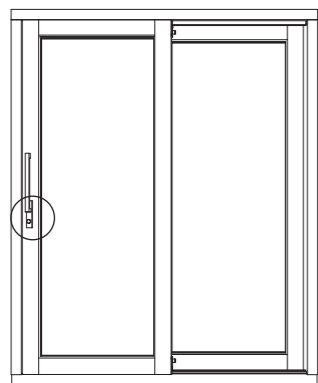
ハンドルを上向きに回転(180度)することにより、任意のポジションで障子を固定することができます。

※小さいお子様の開閉操作防止は指を挟む等の事故を防止することができます。

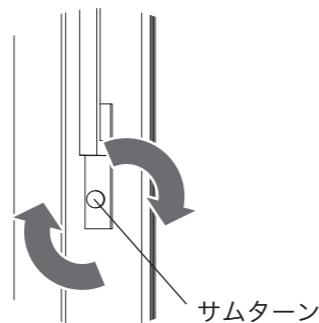


開閉に伴う障子の上下運動は、日々の開閉操作を容易にするだけでなく、気密と水密を向上させるための構造となっています。

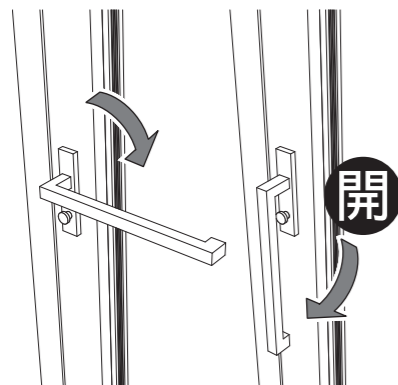
**注意** ハンドルは先端ではなく、軸に近い根元部分を持って可動して下さい。



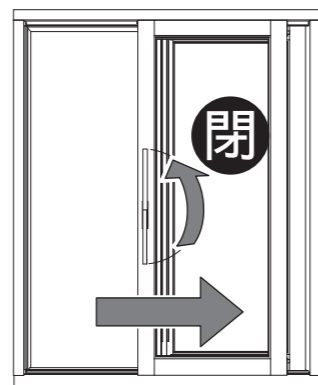
①施錠状態



②サムターン解除



③障子可動部解除



④障子可動ロック

スライディングドア  
開閉操作動画



天然の木を使った製品のため、すべての窓の木目は異なります。また、木製品には定期的なお手入れが必要です。お手入れをしていただく事で、天然木の質感や木が齢を重ねていく事での味わいを、長くお楽しみいただけます。お手入れを怠ると、かさつき・割れ・剥離等を起こしやすくなります。また、日当たりが悪く多湿な場所等カビの生えやすい場所に設置されている場合は、防カビの処理をしていただく事をお勧め致します。気象条件、湿度、設置場所によって経年変化の程度や状況は異なり、それに伴うお手入れの頻度も異なります。

● 施工業者様が現場で塗装された窓を使用している場合

21 ページの塗装色メモを参照し、塗料品名の取扱い説明書に従ってください。塗装の塗り足しや再塗装の目安は施工業者様までお問い合わせ下さい。

● メーカーステイン（木目の見える半透明な）塗装品

メーカーが使用している塗料は海外製品のため、同一製品の入手は不可能となります。お手入れの際はステイン系木材保護塗料を使用して下さい。塗装手順の概要を記します。手順の詳細は採用された塗料メーカーの取扱い方法に則して下さい。※再塗装をご希望される場合は、塗装業者様にご相談下さい。

■ 塗装面（塗膜）がかさついている、日焼けと紫外線で色あせている、軽微な割れ程度の場合

- ①表面はホコリやチリで汚れています。目の細かいサンドペーパー等で軽くこすります。カビ等はこの時点でしっかりと取り除いて下さい。
- ②表面がきれいになったら塗料を塗布した布や刷毛で、木部に塗り足して下さい。  
※防腐、防カビ、塗料との併用をお勧め致します。
- ③乾燥と二度塗り三度塗りを繰り返すと、より耐候性を増すことができます。

■ 塗装面（塗膜）が割れ、剥離を起こしている場合

- ①塗料メーカー取扱いのリムーバーを使用して、塗膜を取り除きます。カビや汚れが取れない場合は、漂白剤も使用して汚れはしっかりと取り除いて下さい。
- ②表面がきれいになったら塗料を塗布した布や刷毛で、木部に塗って下さい。  
※防腐、防カビ、塗料との併用をお勧め致します。
- ③乾燥と二度塗り三度塗りを繰り返すと、より耐候性を増すことができます。

■ 再塗装をご希望の場合

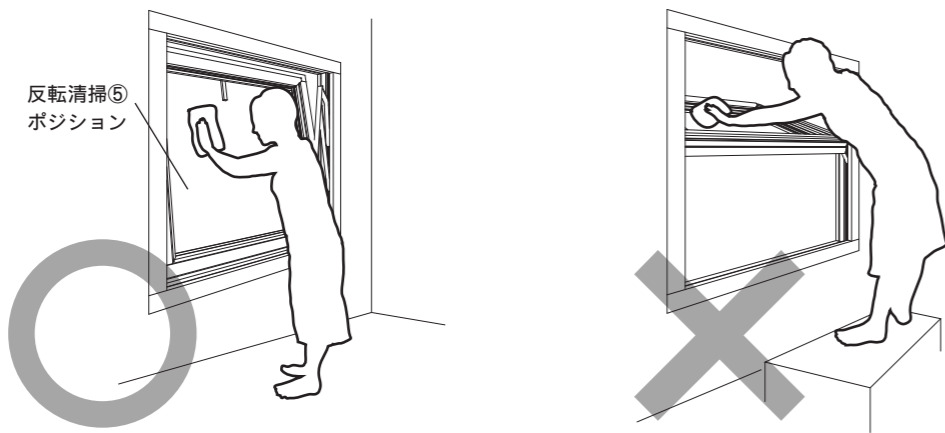
裏表紙の建設業者までお問い合わせください。

日常の清掃について

● 横軸回転窓の場合

警告

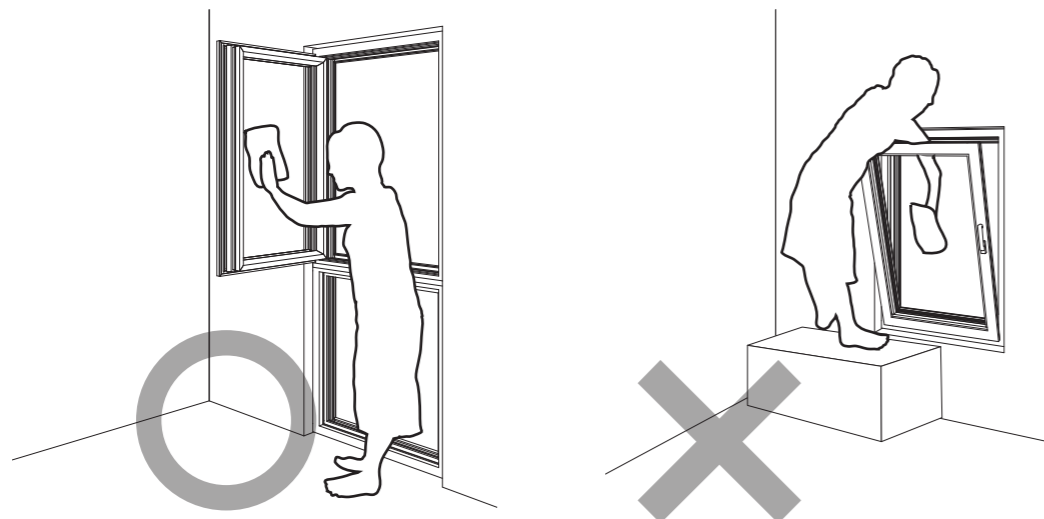
- 清掃をする際には、必ず窓がロックされているのを確認して下さい。
- 足場のない回転窓の外側を清掃する時は、反転ポジション (P3-⑤) にし、チャイルドロックが掛かったのを確認してから行って下さい。  
(チャイルドロックの掛かった状態であっても、手や指を挟む、または落下事故等を防止するため窓本体に体重をかけず作業を行ってください。)
- 下図右のようにロックされていない状態 (P3-④) では、台等によつての清掃はおやめ下さい。  
ケガ・落下事故の原因となり大変危険です。



● ドレーキップ窓の場合

警告

- 清掃する場合は、内開き状態で屋内側から行ってください。
- 無理な荷重をかけたりしないでください。窓の破損や開閉の不具合の原因となります。



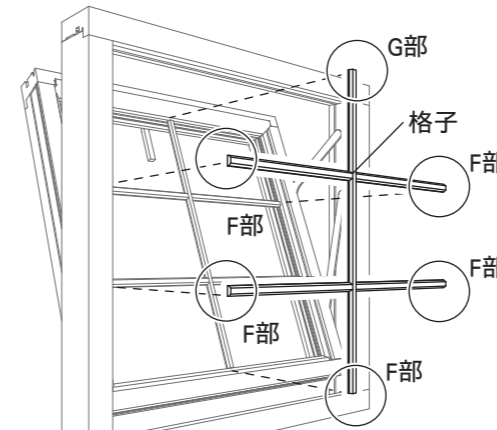
※木部以外は一般の洗剤を使った清掃方法が可能です。(アルミ部分は中性洗剤をお使い下さい。)

格子を外しての清掃

● 横軸回転窓の場合

※外側に格子がある場合、格子を外して清掃する事が出来ます。

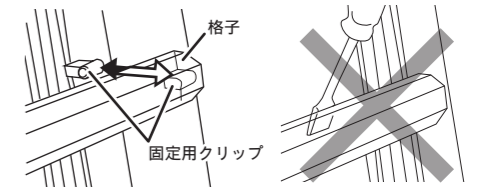
1. 反転清掃ポジション (P4-⑤) にしてロックを確認した上で格子を外して下さい。  
(外し方は 2,3 参照) (足場がある場合は室外から取り外して下さい。)



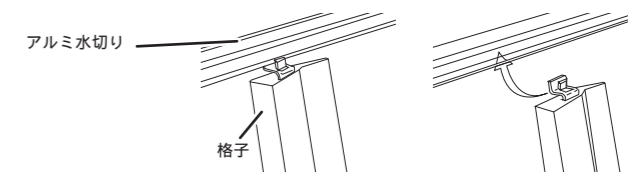
※取外しは F 部から、取付は G 部から行って下さい。

2. F 部は手前に引っ張るように外します。

● 格子の脱着は必ず手で直接行って下さい。ドライバー等の硬い物でこじ開けますと、ガラス破損の原因となります。



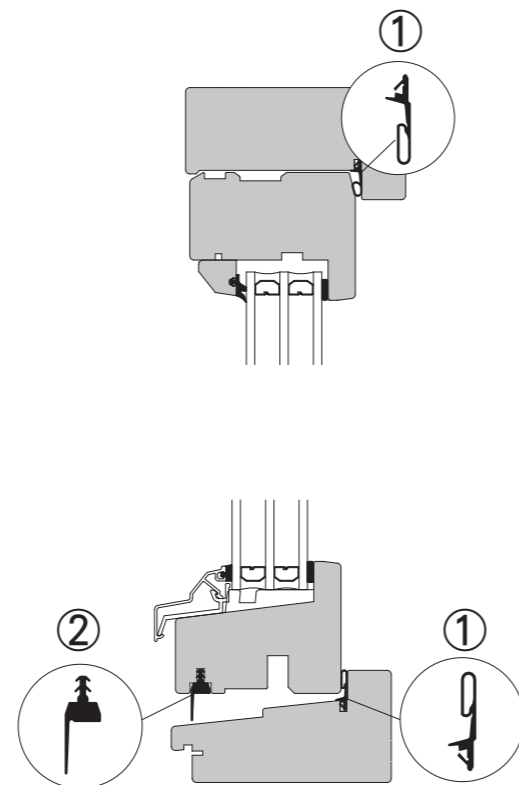
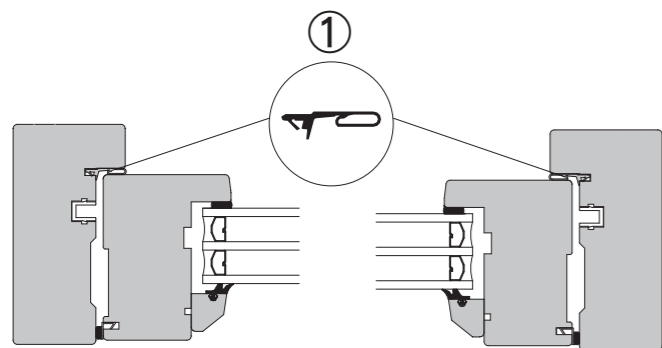
3. G 部は金物によりアルミ水切りとガラスの間に差込み固定されていますので図の様に引き抜いて下さい。(金物でガラスを傷つけない様注意して下さい。)



4. 取付は 1~3 を逆の手順 (3→2→1) で行って下さい。

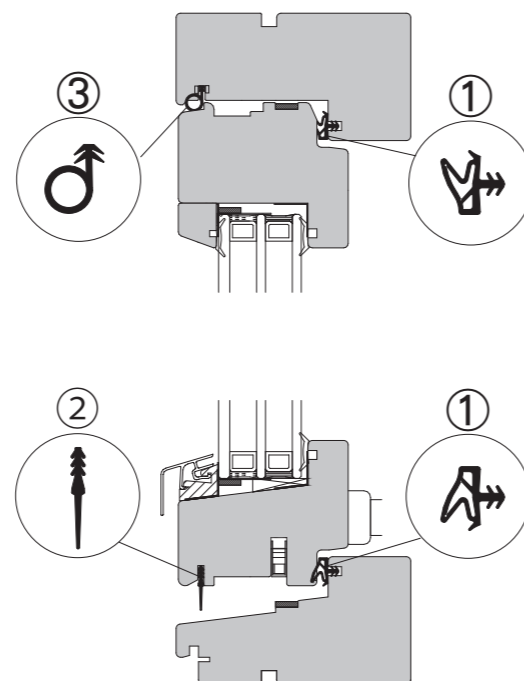
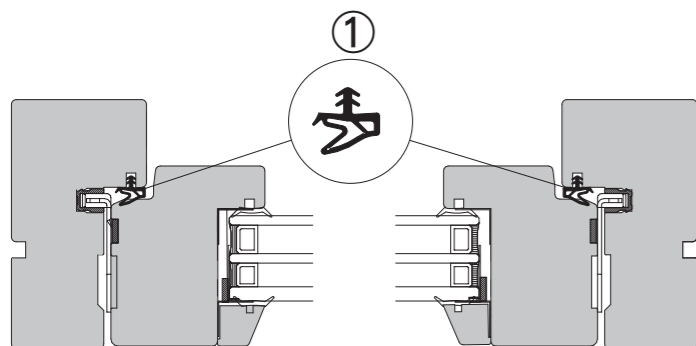
横軸回転窓

- ①…気密パッキン
- ②…レインストリップ



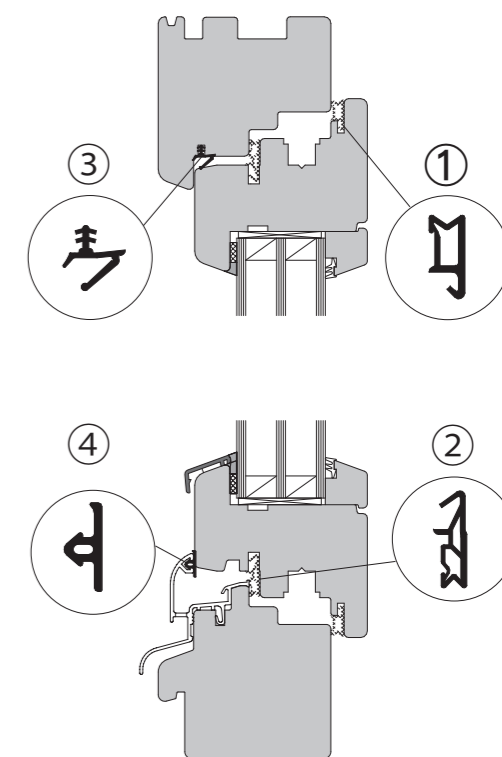
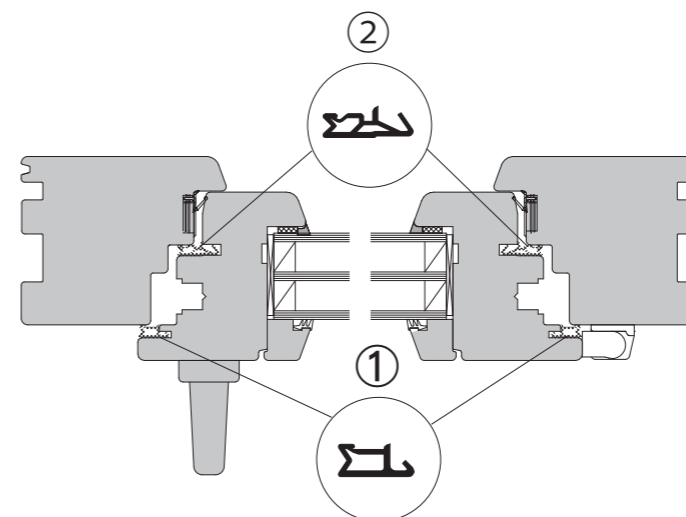
防火横軸回転窓

- ①…気密ガスケット
- ②…ウェザーストリップ
- ③…上枠ガスケット



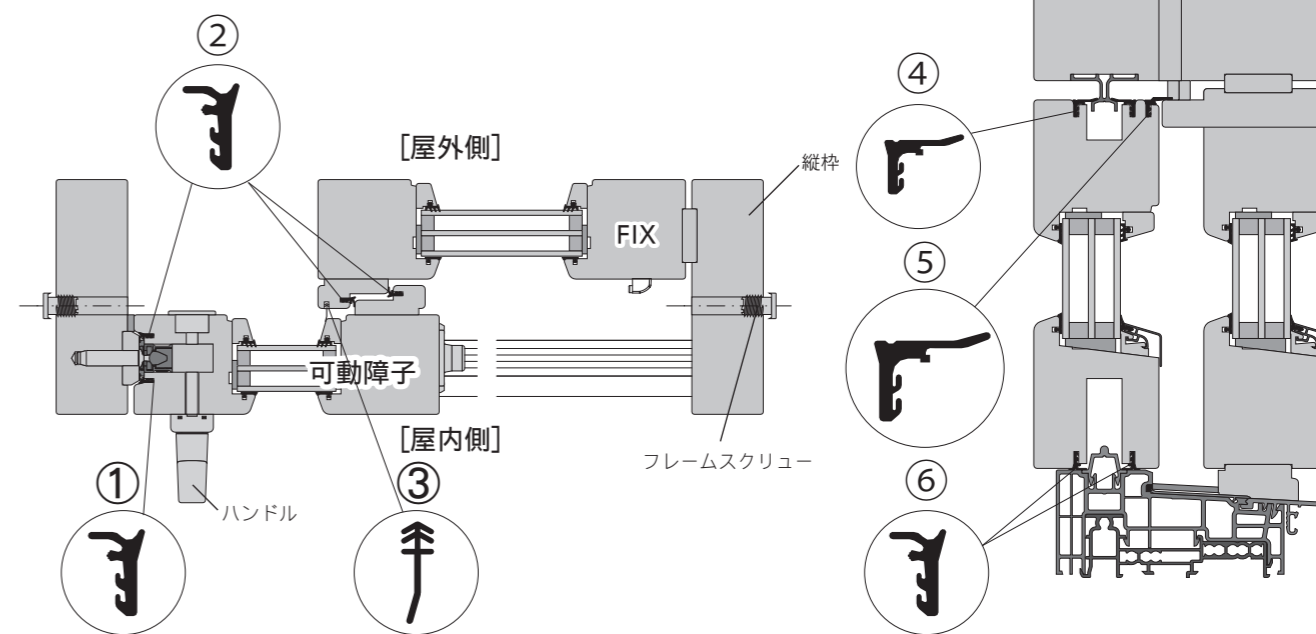
ドレーキップ窓

- ①…気密ガスケット
- ②…中間ガスケット
- ③…上枠ガスケット
- ④…水切りガスケット



スライディングドア

- ①…戸当たりガスケット (L型)
- ②…召し合わせガスケット (内用)
- ③…召し合わせガスケット (外用)
- ④…上アルミレール用ガスケット
- ⑤…上枠召し合わせ用ガスケット
- ⑥…障子下用ガスケット



※各部の気密パッキンは経年による木部およびゴムの収縮がおり、外れる場合があります。接着剤や小さいビスで留めて下さい。パッキンの劣化が著しい場合は、建築業者様までお問い合わせ下さい。交換品をご案内致します。

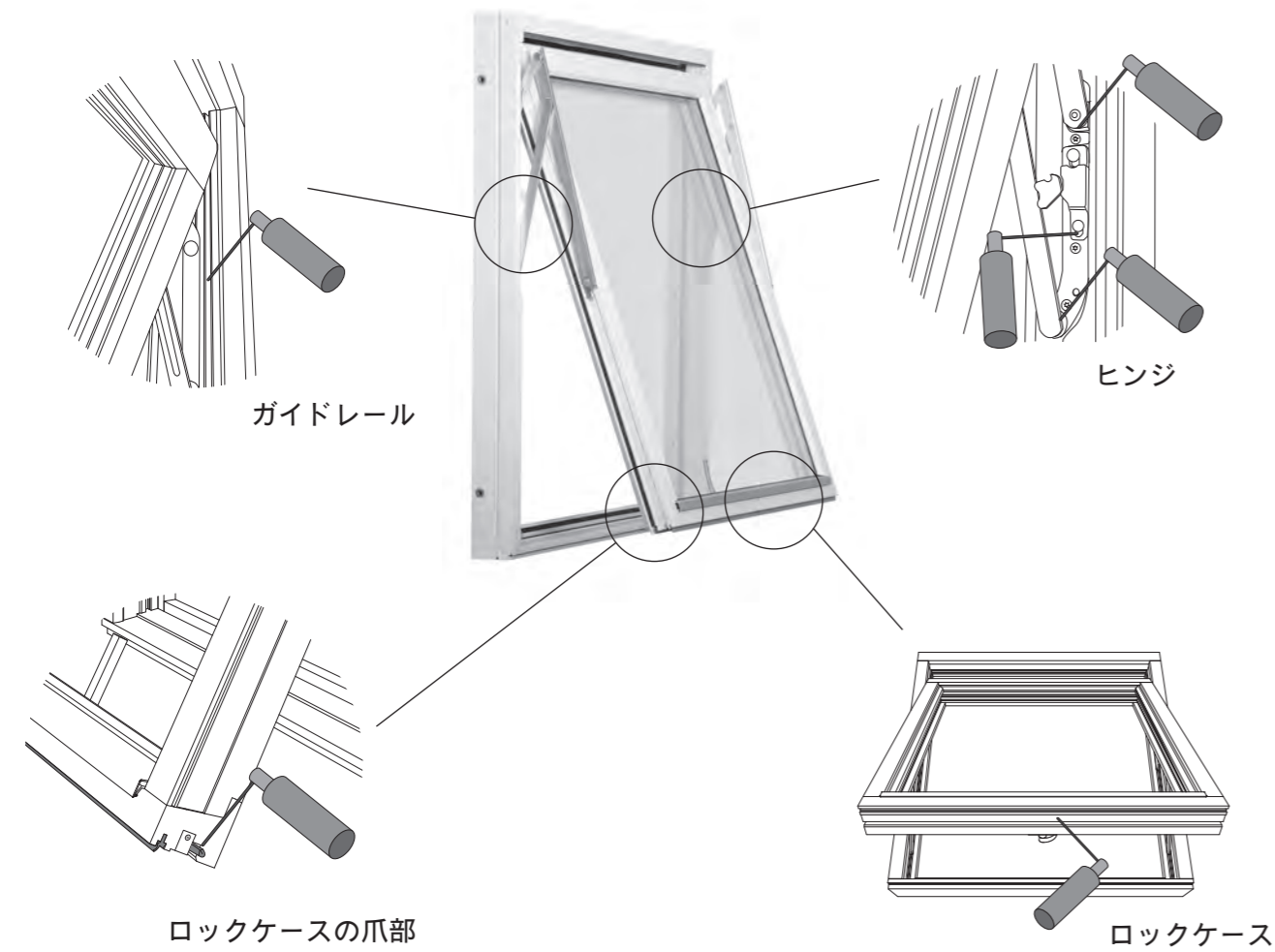


木製3層ガラス窓の重量は、一般的なアルミサッシ窓と比べ3倍近くになります。  
 それを長期にそして安全に可動させ、その加重を支える金具には大きな負荷がかかります。  
 また、木部の膨張、収縮、経年劣化等により可動する金物の摩擦で日常開閉される窓に、重さを感じたり、異音等が発生する場合があります。  
 長期にそして安心して窓をご使用いただくためにも、金具に付着したゴミや埃などをきれいに清掃し、必要に応じてグリスまたは潤滑剤を使用し、定期的なメンテナンスをお願いします。

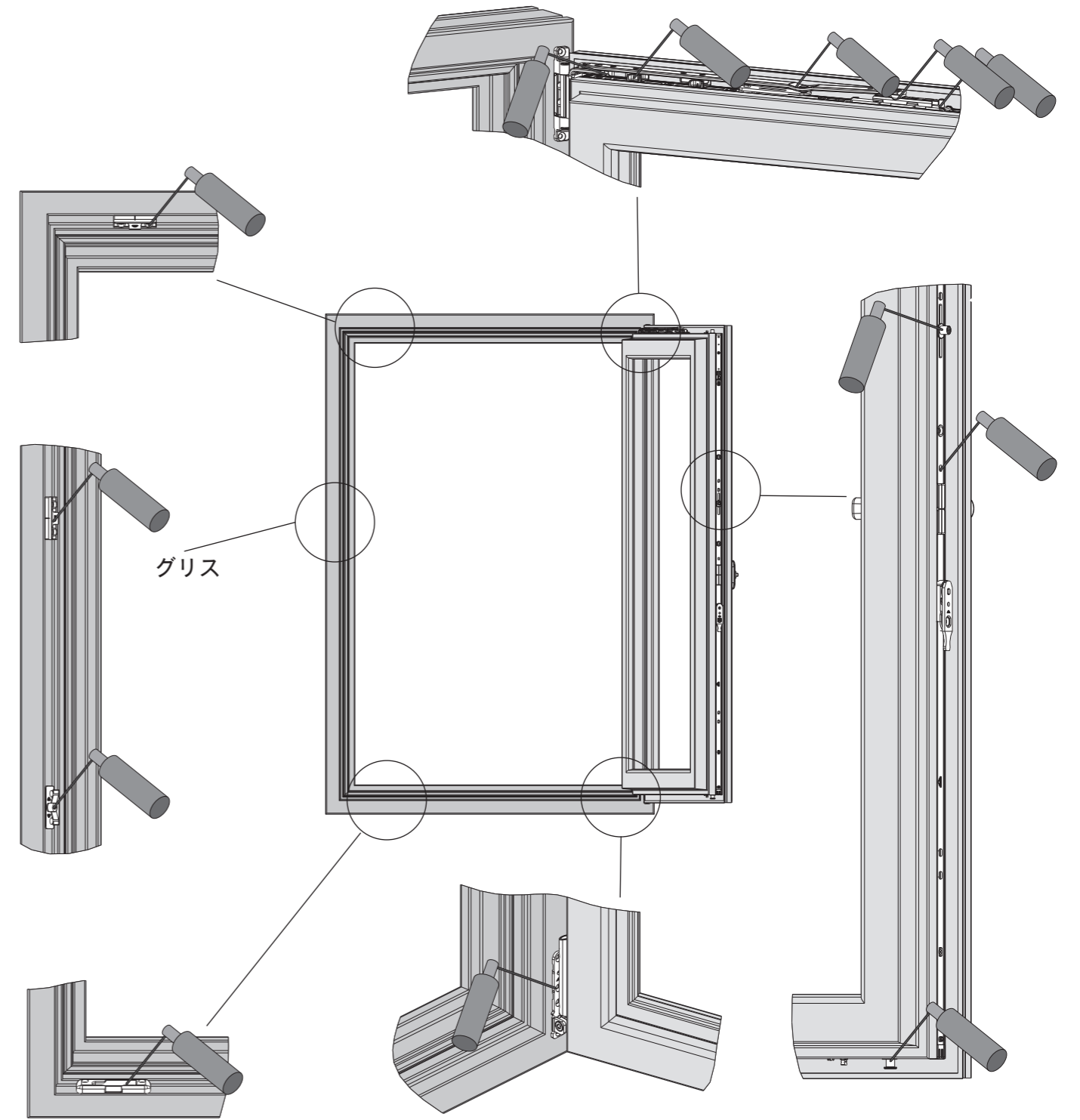
**注意**

潤滑剤はシリコン系オイル又は、水気を含まないグリスや潤滑剤をご使用ください。  
 ゴミや埃が付着した状態で潤滑剤を充填すると、ゴミや埃が凝着して可動不良の原因となります。

**横軸回転窓**  
 可動部へのグリスまたは潤滑剤の充填



**ドレーキップ窓**  
 可動部へのグリスまたは潤滑剤の充填



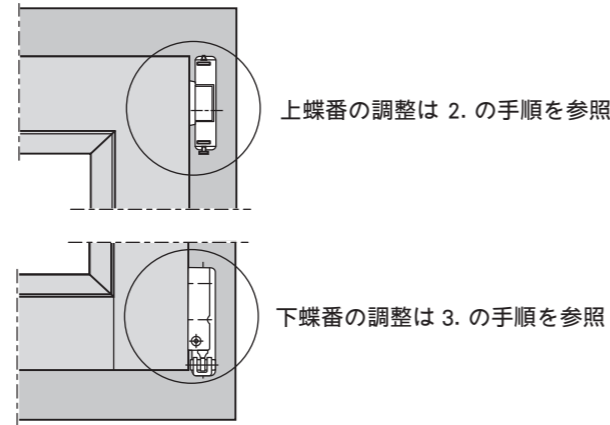
日常生活による使用頻度や、扉の重みや、木部の膨張収縮の経年変化により、扉が枠に擦れる場合があります。その場合は、縦枠に付いている蝶番の調整で擦れを改善することができます。

●専用工具の準備



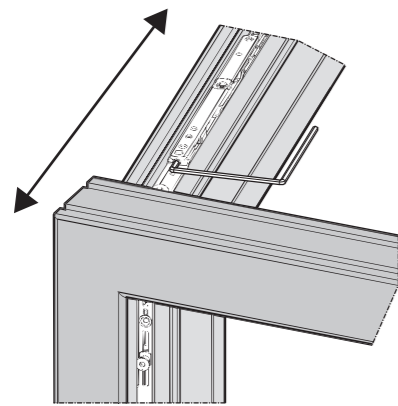
・専用ハンドル（初回無料） ・10mmの六角レンチ  
・No.3 四角ビット ・水平器

1. 荷重バランスにより蝶番音鳴りの可能性があるため、全部の蝶番を均一に調整して下さい。  
※下蝶番はカバーを外してから行ってください。

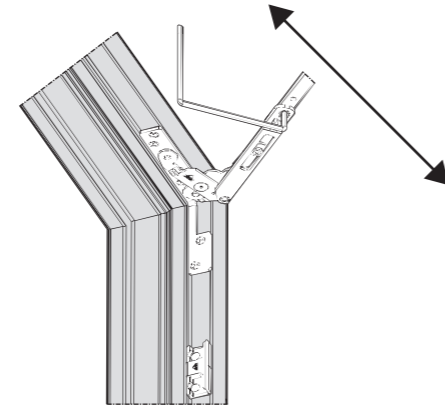


2. 上蝶番の調整方法

●横方向への調整 ±2.0mm

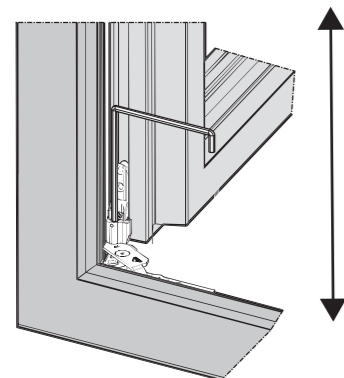


●ガスケットの調整 ±0.5mm

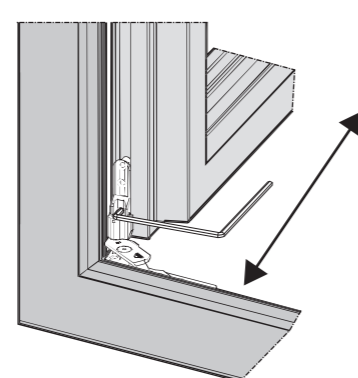


3. 下蝶番の調整方法

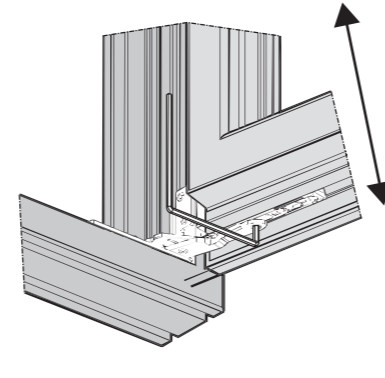
●高さの調整 +2.0mm から -0.5mm



●横方向への調整 +2.0mm から -0.5mm



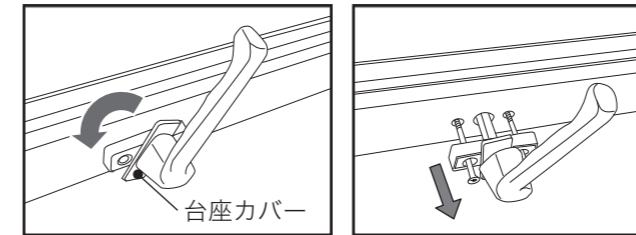
●ガスケットの調整 ±0.5mm



横軸回転窓

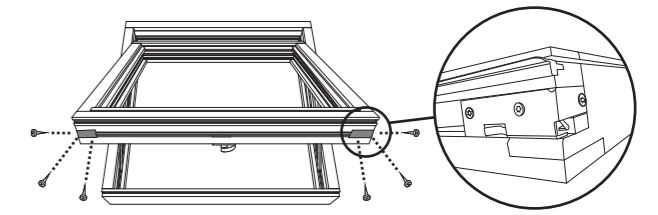
※星形トルクビット（T-20）が必要となります。

ハンドルの外し方



台座カバーは手前に引っ張りながらまわして下さい。

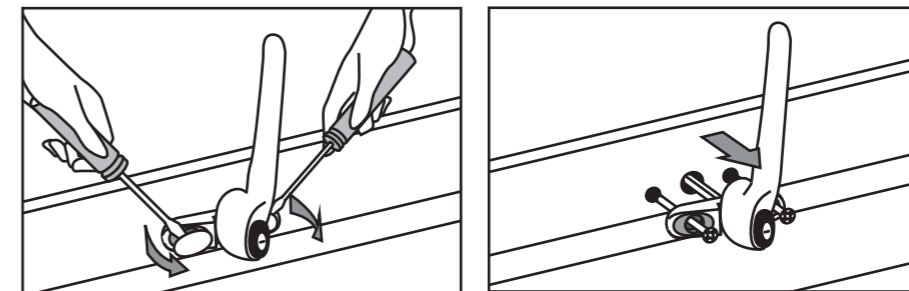
ロックケース



ハンドルを外さないとロックケースは外れません。

防火横軸回転窓

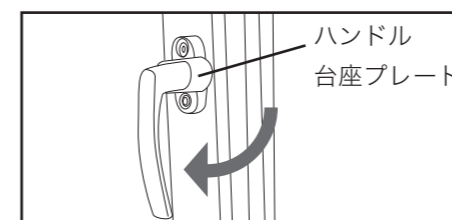
※マイナスドライバーが必要となります。



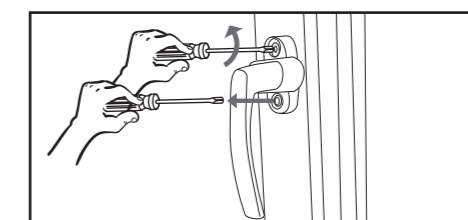
1. ハンドルカバーにマイナスドライバーを差し込み、外します。  
2. ハンドルを手前に引くと外れます。

ドレーキップ窓

ハンドルの外し方

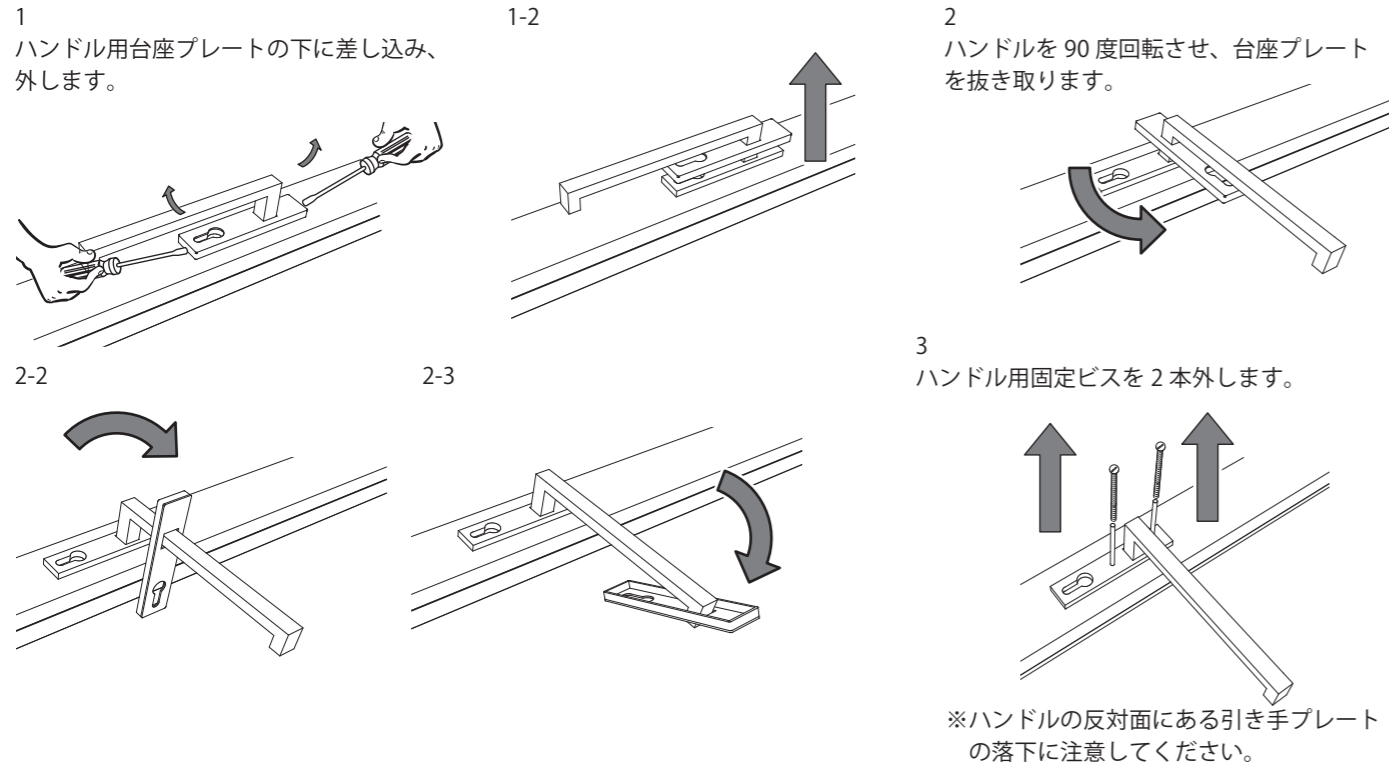


※プラスドライバーが必要となります。

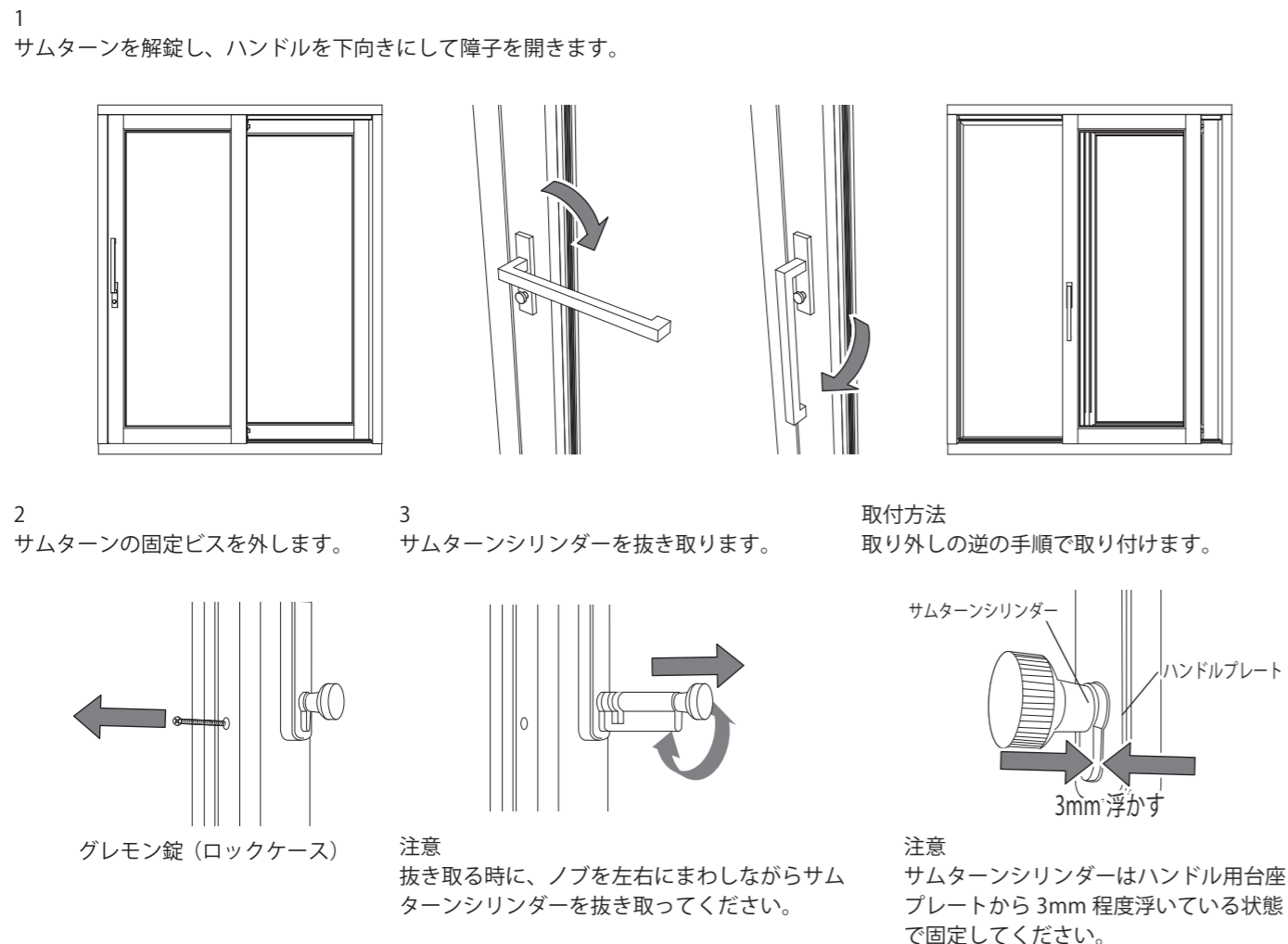


ハンドル台座プレートを手前に引っ張り、90度回してビスを外します。

■ スライディングドア ハンドル交換



■ スライディングドア サムターンの取り外し



スウェーデンウィンドウ メンテナンス用塗料専用発注書

FAX 03-6279-4970

お客様名 \_\_\_\_\_

ご住所 \_\_\_\_\_

電話番号 \_\_\_\_\_

品番	商品名	サイズ	単価(税抜)	数量	金額
下塗用防腐剤					
#WR	ウォーターレベント	0.75リットル	¥3,704		
外装用クリアー					
#420	クリアープラス	0.75リットル	¥4,488		
ウッドステインプロテクター(#700~#1415、カタログ・HP等より色をお選び下さい)					
		0.75リットル	¥5,312		

<http://www.osmo-edel.jp>

※スウェーデンウィンドウに同梱されている保護オイルはクリアープラス(#420)です。  
 ※お支払いは商品と引き換えの代引となります。  
 ※納期は通常FAX確認後の翌営業日発送となりますが、輸入品のため、ご注文の商品の在庫がない場合がございます。  
 ※本発注書はガデリウス製木質系窓用塗料のみ対象となります。  
 ※FAXを保有されない方は、当発注書のコピーに必要事項をご記入の上、オスモ&エーデル株式会社 東京支社までお手数ながらご郵送して頂いてのご発注となります。  
 ※価格は2014.5.1時点のものです。メーカーにて予告なく価格改訂することもございます。ご了承下さい。

小計:	
運賃:	
消費税:	
合計:	

オスモカラー運賃一覧(税抜)

配送エリア	北海道	青森・秋田 岩手・山形	福島・宮城	栃木・茨城 群馬	東京・埼玉 千葉・神奈川	長野・新潟 山梨	静岡・岐阜 愛知・三重
運賃	¥1,850	¥1,000	¥1,000	¥900	¥900	¥950	¥850
配送エリア	富山・福井 石川	京都・奈良 和歌山・滋賀	大阪・兵庫	広島・岡山 山口・鳥取 島根	四国	九州	沖縄
運賃	¥850	¥750	¥750	¥800	¥850	¥1,000	¥3,000

※1梱包あたりの目安価格になります。実際のご請求金額はご発注頂きました際にご返信致します。  
 ※0.75リットル缶の場合、1缶までが1梱包となります。

オスモ&エーデル株式会社 東京支社  
 〒160-0023 東京都新宿区西新宿1-20-2 ホウライビル11F  
 TEL:03-6279-4971 FAX:03-6279-4970  
 HPアドレス <http://www.osmo-edel.jp/>

施工を担当した建築会社にご相談の上、ご発注ください。

## 品質保証書

この度は、スウェーデンウィンドウをご購入頂き誠に有難うございました。本ユーザーマニュアルをよくお読み頂き、正しくご使用下さい。  
この品質保証書は、本書記載内容で無償修理を行うことをお約束するものですので大切に保管して下さい。(この保証書によってお客様の法律上の権利を制限するものではありません。)

※印欄に記入の無い場合は有効となりませんので、必ず記入の有無をご確認下さい。

品名	名称	※品番
	スウェーデンウィンドウ	
対象部分	本体	
保証期間	弊社手配による施工現場または弊社取引先指定場所への納品日より2年	
※納品日	年	月 日
※引渡日	年	月 日

各部位の故障、修理、交換に関しましては下記販売・施工店を通じてご連絡下さい。

※販売・施工店	会社名:	
	住所:	
	連絡先:	
	担当者:	
	施工日:	年 月 日
	備考欄:	

現場にて塗装または補修が行われている場合の再塗装や再補修は、下記塗装・補修店へご連絡下さい。

※塗装・補修店	会社名:	
	住所:	
	連絡先:	
	担当者:	
	施工日:	年 月 日
	備考欄:(塗料名: )	

下記お客様のお手入れ状況のメモとしてご使用下さい。

	①	年	月	日	⑥	年	月	日
	②	年	月	日	⑦	年	月	日
	③	年	月	日	⑧	年	月	日
	④	年	月	日	⑨	年	月	日
	⑤	年	月	日	⑩	年	月	日

輸入販売元	ガデリウス・インダストリー株式会社 LEH建材事業部		
	〒107-0052 東京都港区赤坂7-1-1 青山安田ビル4F	TEL:03-5414-8762	FAX:03-5414-8755
	〒065-0024 札幌市東区北24条東15-4-10 第二日弘ビル	TEL:011-743-7710	FAX:011-743-7721
	〒981-3133 仙台市泉区泉中央1-47-1 アコーズ泉中央103	TEL:022-772-2273	FAX:022-774-1636
	〒650-0001 兵庫県神戸市中央区加納町4丁目4番17号 ニッセイ三宮ビル15F	TEL:078-331-6574	FAX:078-331-6582
〒810-0013 福岡市中央区大宮1-4-34 五常物産ビル	TEL:092-522-2883	FAX:092-522-2895	

- 本保証書は、日本国内においてのみ、また上記※印欄に記入のある場合のみ有効です。
- 上記保証期間中に別紙施工マニュアルに従い正しく施工され、且つ本ユーザーマニュアルに従い正常な使用状態で、故障及び不具合が生じた場合、本保証書記載内容に基づき無償修理または代替品との交換を致します。
- 保証期間経過後の修理等については、輸入販売元までお問合せ下さい。また、保証期間内であっても以下の場合は、保証対象外となりますのでご注意ください。

- 1.住宅用途以外で使用した場合の故障・不具合及び住宅部品本体以外の不具合に起因する当該住宅部品の故障・不具合(例:建築躯体の変形によるドアの不具合等)
- 2.メーカー及び弊社が定める施工方法に基づかない施工、施工の誤りによる損傷、専門業者以外による移動・分解・塗装・補修に起因する故障・不具合
- 3.ユーザーが適切な使用及び維持管理を行わなかったことに起因する故障・不具合(操作上の誤りによる損傷、不適切な塗装等)
- 4.経年変化及び通常使用に起因する磨耗・消耗(例:木部のヒビやワレ、塗装の色あせやヒビ、ゴムシールの劣化、焼け等)
- 5.立地・設置条件及び室内外の空気・湿気環境等に起因する腐食(例:海岸付近、温泉地、漏水・結露[長時間の高湿状態]等)
- 6.事故または天変地異に起因する故障・不具合(例:火災、爆発、落雷、地震、噴火、洪水、津波、台風等)
- 7.人間・動物・生物の行為に起因する故障・不具合(例:盗難行為、ねずみ、昆虫、カビ等)